



Плашка круглая для метрической резьбы M11x1
ISO2568 P6M5 (HSS)

Код: 18925

2 617 Т с НДС (за 1шт.)

Бренд: CNCМ

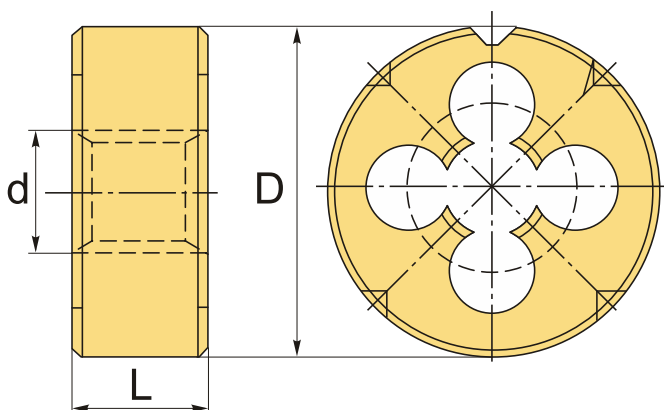


ОПИСАНИЕ

Круглая плашка из быстрорежущей стали для нарезки метрической резьбы M11x1. Правое направление резьбы. Материал P6M5 (HSS). Стандарт ISO 2568 (ГОСТ 2568). Наружный диаметр плашки 30 мм, номинальный диаметр резьбы плашки 11 мм, размер резьбы M11, шаг резьбы 1 мм. Артикул M011010.

Плашка ГОСТ 9740-71 метрическая круглая для нарезания резьбы.

Материал плашки – **быстрорежущая сталь HSS** (P6M5 – вольфрам 6%, молибден 5%). Отличная стойкость к износу и повреждениям.



ТЕХНИЧЕСКИЕ ХАРАКТЕРИСТИКИ

Бренд:	CNCМ
Квалитет точности:	6g
Материал плашки:	P6M5 (HSS)
Стандарт:	ISO 2568/ГОСТ 9740-71
Тип плашек:	Метрическая резьба
Размер резьбы, d:	M11
Шаг резьбы:	1.0

D: 30 мм

L: 11 мм

Вес: 0.036 кг

Вес: 0.036 кг

