



Плашка круглая для метрической резьбы M8x1
ISO2568 P6M5 (HSS)

Код: 18917

1 648 Т с НДС (за 1шт.)

Бренд: CNCM

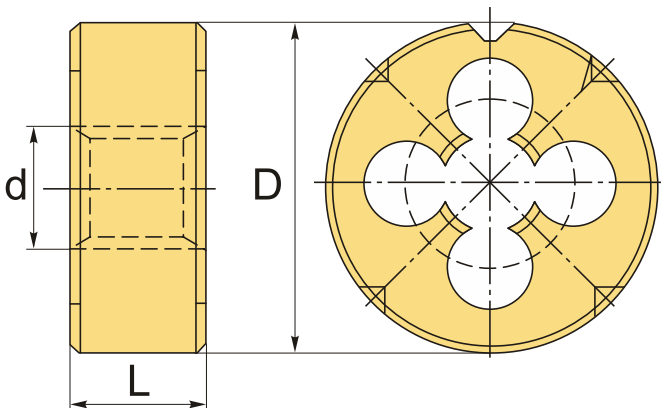


ОПИСАНИЕ

Круглая плашка из быстрорежущей стали для нарезки метрической резьбы M8x1.0. Правое направление резьбы. Материал P6M5 (HSS). Стандарт ISO 2568 (ГОСТ 2568). Наружный диаметр плашки 25 мм, номинальный диаметр резьбы плашки 8 мм, размер резьбы M8, шаг резьбы 1 мм. Артикул M008010.

Плашка ГОСТ 9740-71 метрическая круглая для нарезания резьбы.

Материал плашки – **быстрорежущая сталь HSS** (P6M5 – вольфрам 6%, молибден 5%). Отличная стойкость к износу и повреждениям.



ТЕХНИЧЕСКИЕ ХАРАКТЕРИСТИКИ

Бренд:	CNCM
Квалитет точности:	6g
Материал плашки:	P6M5 (HSS)
Стандарт:	ISO 2568/ГОСТ 9740-71
Тип плашек:	Метрическая резьба
Размер резьбы, d:	M8
Шаг резьбы:	1.0

D: 25 мм

L: 9 мм

Bec: 0.020 кг

Bec: 0.020 кг

