



**Плашка круглая для метрической резьбы  
M2x0.25 ISO2568 P6M5 (HSS)**

Код: 18906

**1 381 ₮** с НДС (за 1шт.)

Бренд: CNCM

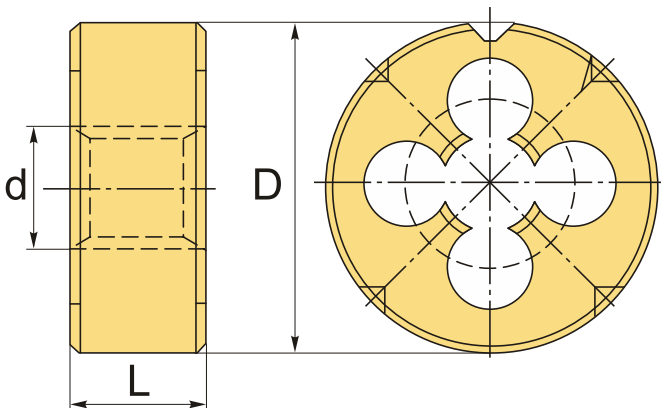


**ОПИСАНИЕ**

Круглая плашка из быстрорежущей стали для нарезки метрической резьбы M2x0.25. Правое направление резьбы. Материал P6M5 (HSS). Стандарт ISO 2568 (ГОСТ 2568). Наружный диаметр плашки 16 мм, номинальный диаметр резьбы плашки 2 мм, размер резьбы M2, шаг резьбы 0.25 мм. Артикул M00200025.

Плашка ГОСТ 9740-71 метрическая круглая для нарезания резьбы.

Материал плашки – **быстрорежущая сталь HSS** (P6M5 – вольфрам 6%, молибден 5%). Отличная стойкость к износу и повреждениям.



**ТЕХНИЧЕСКИЕ ХАРАКТЕРИСТИКИ**

Бренд:	CNCM
Квалитет точности:	6g
Материал плашки:	P6M5 (HSS)
Стандарт:	ISO 2568/ГОСТ 9740-71
Тип плашек:	Метрическая резьба
Размер резьбы, d:	M2
Шаг резьбы:	0.25

D: 16 мм

L: 5 мм

Вес: 0.006 кг

Вес: 0.006 кг

