



## MTB3-ER32-80 цанговый патрон с конусом Морзе №3 с резьбой

Код: 18882

**16 642 Т** с НДС (за 1 шт.)

Бренд: CNCМ



### ОПИСАНИЕ

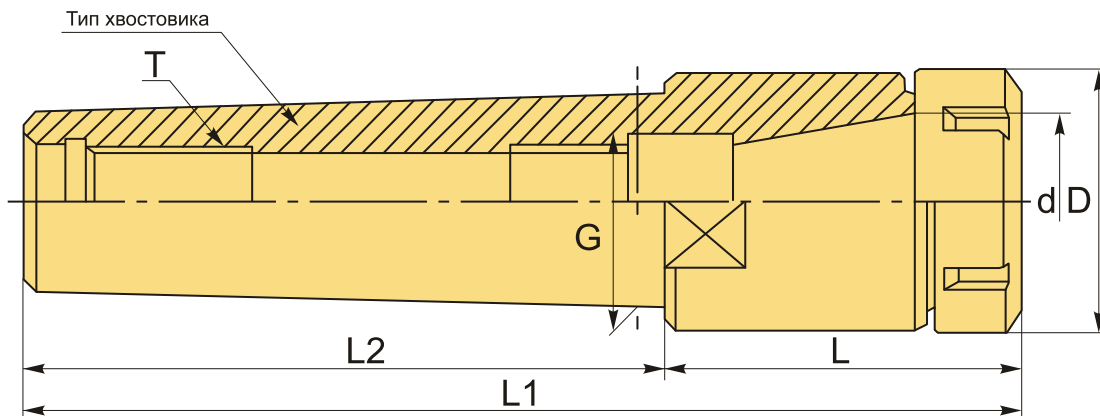
Цанговый патрон MTB3-ER32 (KM3-ER32)-80 конус Морзе №3 с резьбой, для фрезерного станка. Оправка предназначена для цанг ER32 по стандарту **DIN 6499** для зажима фрез и другого инструмента с цилиндрическим хвостовиком. Вылет от шпинделя 80 мм.

В комплект к патрону MTB3-ER32-80 входит гайка для цанг ER32-UM. Цанги ER32, ключ – приобретаются отдельно.

Цанговый патрон **MTB-ER** (KM4 ER32) предназначен для надежного центрирования и фиксации режущего инструмента. Используется во фрезерных станках.

В отличие от оснастки MTA (с лапкой), патрон с конусом Морзе MTB фиксируется во фрезерном станке на внутреннюю резьбу (осевое отверстие с резьбой в хвостовике). Такое крепление более надежное и жесткое, не позволяет прокручиваться инструменту. Поэтому оправки MTA с хвостовиком Конус Морзе обычно используют в токарных и других станках для сверления, а оправки MTB с хвостовиком KM можно использовать для фрезерования во фрезерных станках.

Оправку также можно использовать с переходными втулками для конусов Морзе, расширяя возможности станка.



### ТЕХНИЧЕСКИЕ ХАРАКТЕРИСТИКИ

Бренд:	CNCМ
G:	23.825 мм
L1:	164 мм

L2:	85 мм
T:	M12x1.75P
Вариант гайки:	UM
Вид патрона:	MTB-ER цанговый
Вид цанги:	ER32
Назначение:	Цанговый
Диаметр, D:	50 мм
Длина, L:	80 мм
Тип хвостовика:	MTB3
Диаметр, d:	32 мм
Вес:	0.800 кг
Габариты (длина/ширина/высота):	16x5x5 см
Вес:	0.800 кг

