



BT40-MTA2-45 патрон MAS 403 с выколоткой для инструмента с конусом Морзе №2

Код: 18880

20 349 Т с НДС (за 1 шт.)

Бренд: CNCM

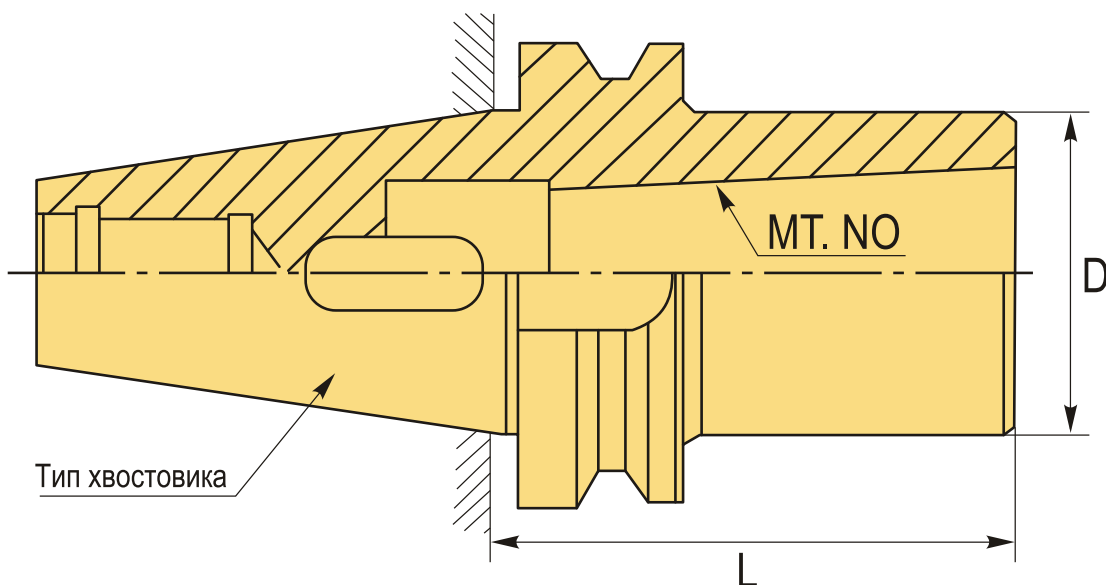


ОПИСАНИЕ

Оправка фрезерная (токарная) BT40-MTA2-45 с выколоткой конус MAS403 BT для фиксации инструмента с хвостовиком конус Морзе №2. Вылет от шпинделя 45 мм, биение в пределах 0,005 мм. Патрон используется в основном для крепления сверл с КМ.

Инструмент в оснастке закрепляется заклиниванием лапки, а заменяется выбиванием специальным клиновидным штифтом через паз патрона. Штифт приобретается отдельно.

Форма патрона **AD** – подача СОЖ через сквозное отверстие. Форма **AD/B** – подача СОЖ через сквозное отверстие и фланец. **Балансировка** G6.3/15000 об/мин.



ТЕХНИЧЕСКИЕ ХАРАКТЕРИСТИКИ

Бренд:

CNCM

Вид патрона:

BT-MTA Морзе с лапкой

Конус Морзе:

MTA2

Назначение:

Под Морзе с лапкой

Диаметр, D: 32 мм

Длина, L: 45 мм

Тип хвостовика: BT40

Вес: 1.034 кг

Габариты (длина/ширина/высота): 16x8x8 см

Вес: 1.034 кг

