



**XSEME36120 Фрезерная сменная головка 4-х
зубая концевая 12XM6X12X20.5 i-Smart Modular
Head**

Код: 18753

91 690 Т с НДС (за 1 шт.)

Бренд: YG-1



ОПИСАНИЕ

Сменная твердосплавная головка для корпусной концевой фрезы с резьбовым соединением i-Smart. Цилиндрическая с плоским торцом, 4 зуба, угол спирали переменный 27°/30°. Диаметр фрезы **12 мм**, длина режущей части **12 мм**, длина шейки **20.5 мм**, резьбовое соединение **M6**.

Ультра мелкозернистый карбидный сплав головок с покрытием AlCrN, применяются со стальными или твердосплавными корпусами серии i-Smart.

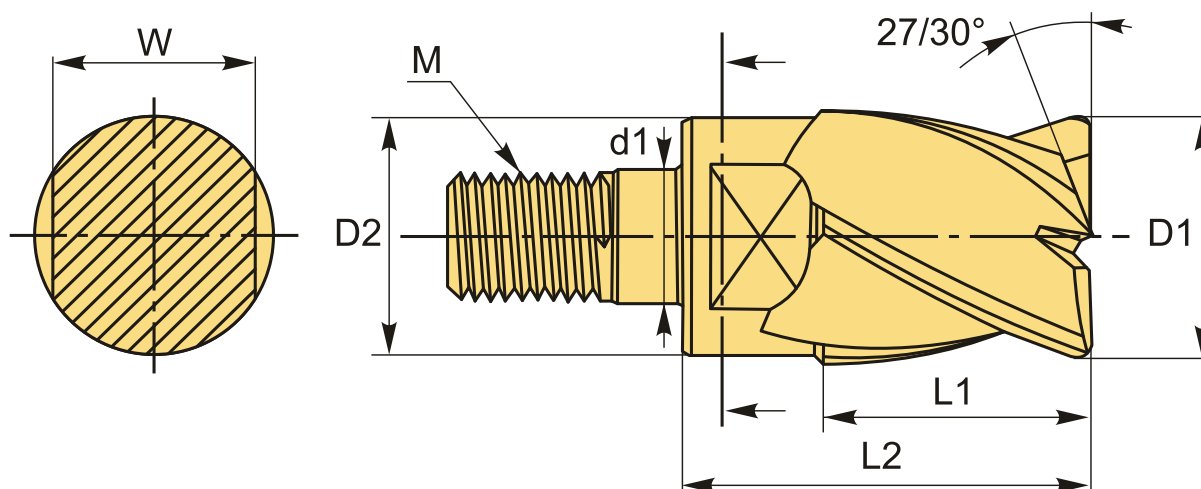
Особенности и преимущества модульных фрез i-Smart:

- Высокая производительность, экономия времени замены инструмента, за счет смены головки, а не всего инструмента. Замена сменной головки около 1 минуты (в отличие от обычных концевых фрез, замена которых занимает около 10 мин).
- Новое оптимизированное покрытие и геометрия обеспечивают высокую стойкость фрез.
- Снижение вибраций при обработке.

Первый выбор по нелегированной стали 25, 28 и 32 HRC, низколегированной стали 29, 32, 38 HRC, высоколегированной стали 35 HRC, отбеленному чугуну. **Возможное применение:** нелегированная сталь 13 HRC, низколегированная сталь HRC 10, нержавеющая сталь HRC 10, чугун, закаленная сталь и закаленный чугун.

Группа обрабатываемых материалов по ISO: **P, M, K, H.**

Допуск на диаметр фрезы (мм) 0 ~ - 0.03



ТЕХНИЧЕСКИЕ ХАРАКТЕРИСТИКИ

Бренд:

YG-1

Вид фрезы:	концевая
Серия фрезы со сменными головками:	XSEME36
Покрытие :	AlCrN
Обрабатываемый материал:	P - сталь M - нержавеющая сталь K - чугун H - твердые материалы
Количество заходов (канавка, зубья):	4
Угол наклона спирали фрезы:	27/30 °
D1:	12 мм
D2:	11.2 мм
L1:	12 мм
L2:	20.5 мм
W:	10 мм
d1:	6.5 мм
M:	6
Вес:	0.032 кг
Вес:	0.032 кг

