



XSEME01120300 Тверд. головка для фрезы i-Smart Modular Head, радиусная 12(R3)хМ6х12х20.5

Код: 18751

96 521 Т с НДС (за 1 шт.)

Бренд: YG-1



ОПИСАНИЕ

Сменная твердосплавная головка для корпусной концевой фрезы i-Smart. Радиусная, 4 зуба, угол спирали переменный 27°/30°. Диаметр фрезы 12 мм, радиус 3.0, длина режущей части 12 мм, длина шейки 20.5 мм, резьбовое соединение М6.

Ультра мелкозернистый карбидный сплав головок с покрытием AlCrN, применяются со стальными или твердосплавными корпусами серии i-Smart.

Особенности и преимущества модульных фрез i-Smart:

- Высокая производительность, экономия времени замены инструмента, за счет смены головки, а не всего инструмента. Замена сменной головки около 1 минуты (в отличие от обычных концевых фрез, замена которых занимает около 10 мин).
- Новое оптимизированное покрытие и геометрия обеспечивают высокую стойкость фрез.
- Снижение вибраций при обработке.

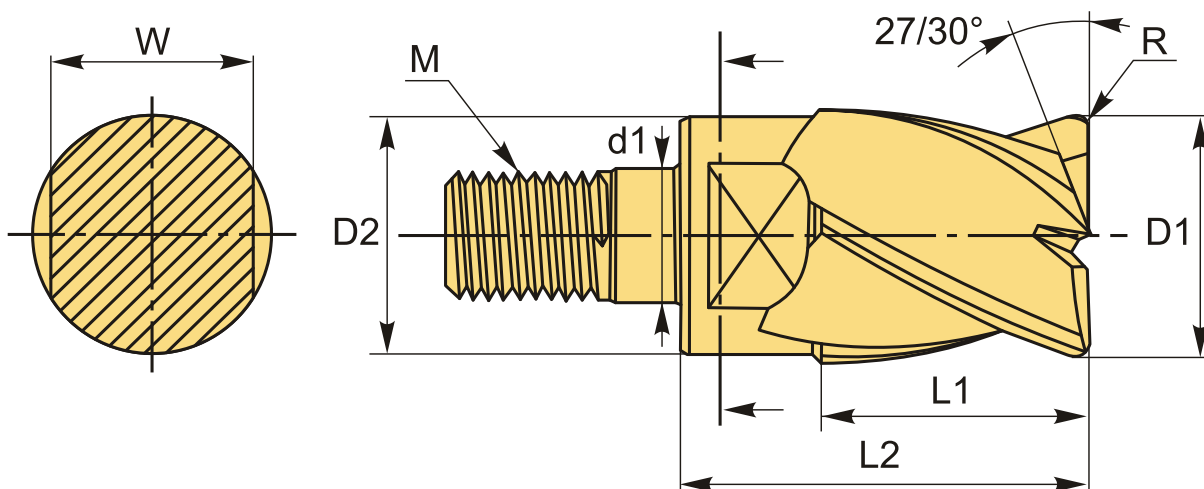
Первый выбор по нелегированной стали 25, 28 и 32 HRC, низколегированной стали 29, 32, 38 HRC, высоколегированной стали 35 HRC, отбеленному чугуну.

Возможное применение: нелегированная сталь 13 HRC, низколегированная сталь HRC 10, чугун, закаленная сталь и закаленный чугун.

Группа обрабатываемых материалов по ISO: P, K, H.

Допуск на радиус (мм) ± 0.02

Допуск на диаметр фрезы (мм) 0 ~ - 0.03



ТЕХНИЧЕСКИЕ ХАРАКТЕРИСТИКИ

Бренд:	YG-1
Вид фрезы:	радиусная
Серия фрезы со сменными головками:	XSEME01
Покрытие :	AlCrN
Обрабатываемый материал:	P - сталь K - чугун H - твердые материалы
Количество заходов (канавка, зубья):	4
Угол наклона спирали фрезы:	27/30 °
R:	3 мм
D1:	12 мм
D2:	11.2 мм
L1:	12 мм
L2:	20.5 мм
W:	10 мм
d1:	6.5 мм
M:	6
Вес:	0.032 кг
Вес:	0.032 кг

