



XSEME01100100 Тверд. головка для фрезы i-Smart Modular Head, радиусная 10(R1)хМ6х10х17.5

Код: 18746

**81 511 Т** с НДС (за 1 шт.)

Бренд: YG-1



## ОПИСАНИЕ

Сменная твердосплавная головка для корпусной концевой фрезы i-Smart. Радиусная, 4 зуба, угол спирали переменный 27°/30°. Диаметр фрезы 10 мм, радиус 1.0, длина режущей части 10 мм, длина шейки 17.5 мм, резьбовое соединение М6.

Ультра мелкозернистый карбидный сплав головок с покрытием AlCrN, применяются со стальными или твердосплавными корпусами серии i-Smart.

### Особенности и преимущества модульных фрез i-Smart:

- Высокая производительность, экономия времени замены инструмента, за счет смены головки, а не всего инструмента. Замена сменной головки около 1 минуты (в отличие от обычных концевых фрез, замена которых занимает около 10 мин).
- Новое оптимизированное покрытие и геометрия обеспечивают высокую стойкость фрез.
- Снижение вибраций при обработке.

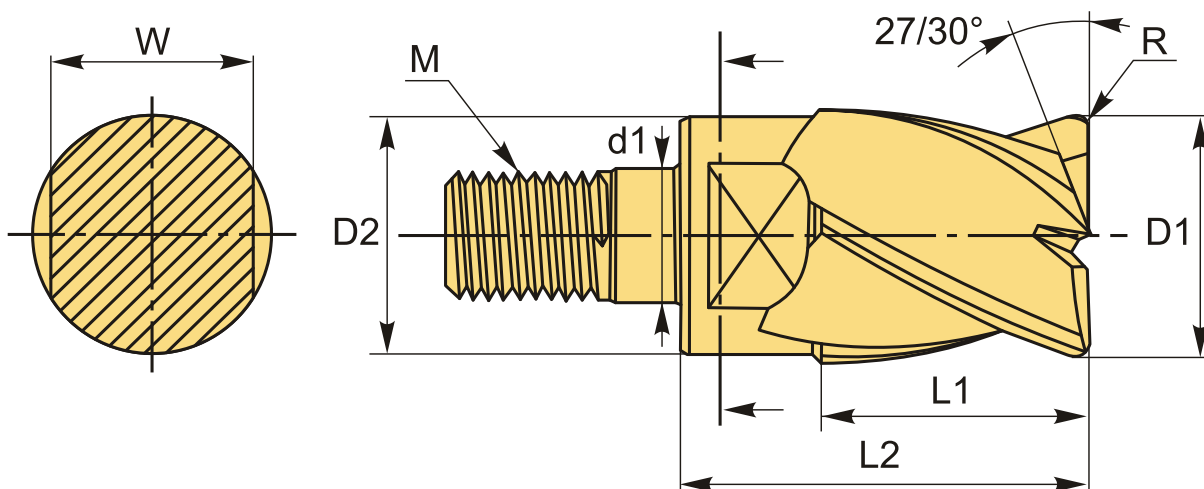
**Первый выбор** по нелегированной стали 25, 28 и 32 HRC, низколегированной стали 29, 32, 38 HRC, высоколегированной стали 35 HRC, отбеленному чугуну.

**Возможное применение:** нелегированная сталь 13 HRC, низколегированная сталь HRC 10, чугун, закаленная сталь и закаленный чугун.

**Группа обрабатываемых материалов по ISO:** **P**, **K**, **H**.

Допуск на радиус (мм)  $\pm 0.02$

Допуск на диаметр фрезы (мм) 0 ~ - 0.03



## ТЕХНИЧЕСКИЕ ХАРАКТЕРИСТИКИ

Бренд:	YG-1
Вид фрезы:	радиусная
Серия фрезы со сменными головками:	XSEME01
Покрытие :	AlCrN
Обрабатываемый материал:	Р - сталь К - чугун Н - твердые материалы
Количество заходов (канавка, зубья):	4
Угол наклона спирали фрезы:	27/30 °
R:	1 мм
D1:	10 мм
D2:	9.2 мм
L1:	10 мм
L2:	17.5 мм
W:	8 мм
d1:	6.5 мм
M:	6
Вес:	0.022 кг
Вес:	0.022 кг

