



YGF90-AP16-D50-S22-Z5-C фреза торцевая насадная со сменными пластинами

Код: 18728

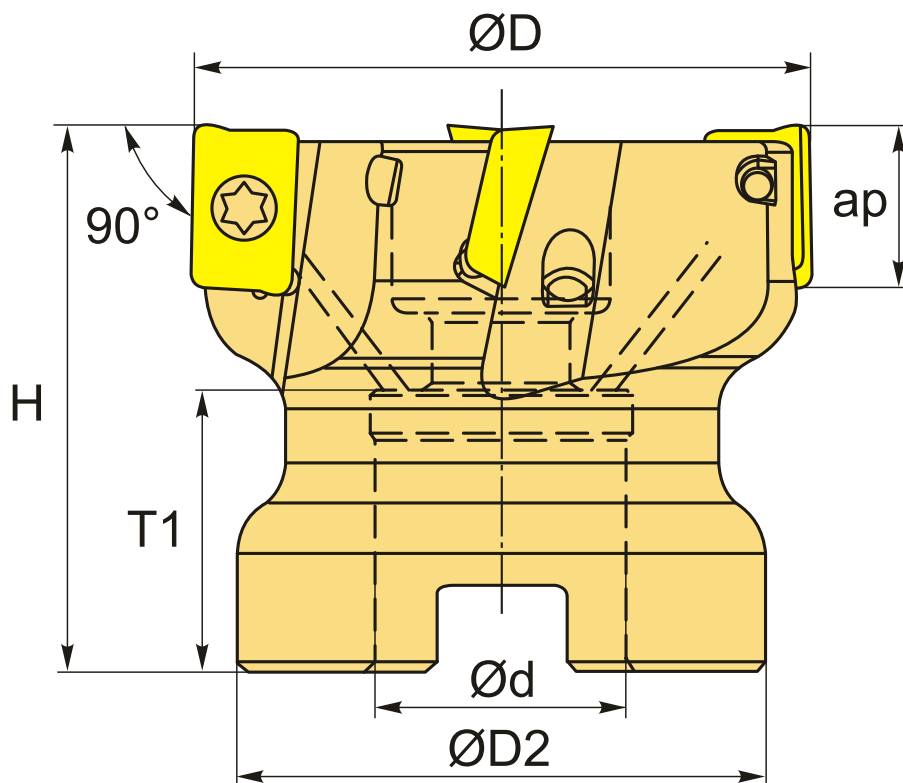
131 129 Т с НДС (за 1 шт.)

Бренд: YG-1



ОПИСАНИЕ

Фреза торцевая насадная со сменными пластинами по металлу для фрезерного станка. Угол в плане 90°. Диаметр - 50 мм. Для пластин АРКТ1604**, АРМТ1604** (YG-1, Intool, СДБП, Gesac).



ТЕХНИЧЕСКИЕ ХАРАКТЕРИСТИКИ

| | |
|---------------------------|---|
| Бренд: | YG-1 |
| Каналы для СОЖ: | Есть |
| Марка фрезы с пластинами: | YGF90/F90 |
| Назначение фрезы: | Торцевая фреза Фрезерование уступов Газовая фреза |

| | |
|-------------------------------------|--|
| Тип хвостовика: | Отверстие (насадная) |
| Марка фрезы: | YGF90/F90 |
| Вид фрезы: | со сменными пластинами |
| Подходящие пластины: | APKT1604** APMT1604** |
| Совместимость с пластинами брендов: | Gesac Intool YG-1 СДБП Korloy Taegutec Iscar Mitsubishi Duracarb |
| Угол фрезы/пластины: | 90 ° |
| ∅D фрезы: | 50 мм |
| Тип фрезы: | насадная |
| ap: | 14 мм |
| ∅D2: | 45 мм |
| ∅d: | 22 мм |
| H: | 40 мм |
| Количество зубьев: | 5 |
| T1: | 20 мм |
| Комплект пластин: | Приобретаются отдельно |
| Вес: | 0.416 кг |
| Вес: | 0.416 кг |

