



YGF90-AP10-D63-S22-Z7-C фреза торцевая насадная со сменными пластинами

Код: 18726

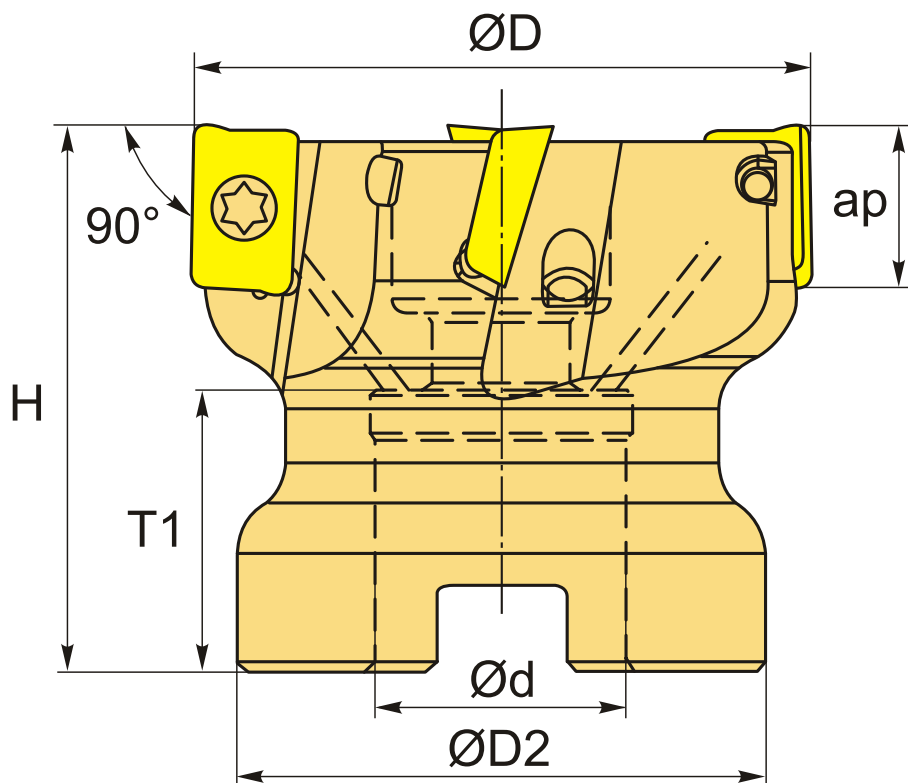
147 802 Т с НДС (за 1 шт.)

Бренд: YG-1



ОПИСАНИЕ

Фреза торцевая насадная со сменными пластинами по металлу для фрезерного станка. Угол в плане 90°. Диаметр - 63 мм. Для пластин АРКТ1003* (YG-1).



ТЕХНИЧЕСКИЕ ХАРАКТЕРИСТИКИ

Бренд:	YG-1
Каналы для СОЖ:	Есть
Марка фрезы с пластинами:	YGF90/F90
Назначение фрезы:	Торцевая фреза Фрезерование уступов Пазовая фреза

Тип хвостовика:	Отверстие (насадная)
Марка фрезы:	YGF90/F90
Вид фрезы:	со сменными пластинами
Подходящие пластины:	APKT1003**
Совместимость с пластинами брендов:	YG-1 Iscar
Угол фрезы/пластины:	90 °
∅D фрезы:	63 мм
Тип фрезы:	насадная
ap:	10 мм
∅D2:	48 мм
∅d:	22 мм
H:	40 мм
Количество зубьев:	7
T1:	22 мм
Комплект пластин:	Приобретаются отдельно
Вес:	0.654 кг
Вес:	0.654 кг

