



YGE90-AP10-D20-W20-L100-Z3-C фреза концевая со сменными пластинами

Код: 18722

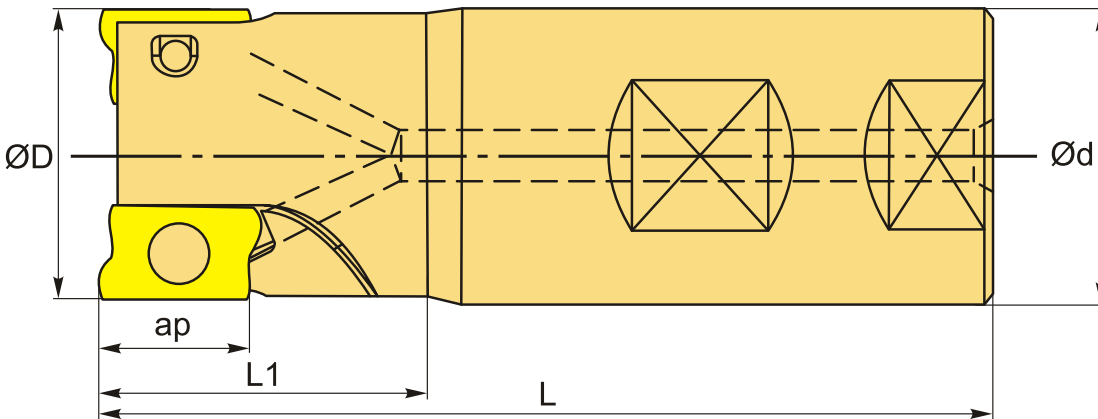
101 133 Т с НДС (за 1 шт.)

Бренд: YG-1



ОПИСАНИЕ

Фреза концевая со сменными пластинами по металлу для фрезерного станка. Угол в плане 90°. Диаметр - 20 мм. Для пластин АРКТ1003** (YG-1, СДБП). С подачей СОЖ.



ТЕХНИЧЕСКИЕ ХАРАКТЕРИСТИКИ

Бренд:	YG-1
Каналы для СОЖ:	Есть
Марка фрезы с пластинами:	YGE90 (K)
Назначение фрезы:	Торцевая фреза Фрезерование уступов Пазовая фреза
Тип хвостовика:	Weldon
Марка концевой фрезы:	YGE90 (K)
Вид фрезы:	со сменными пластинами

Подходящие пластины:

APKT1003**

Совместимость с пластинами брендов:

YG-1
СДБП

Угол фрезы/пластины:

90 °

∅D фрезы:

20 мм

Тип фрезы:

концевая

ap:

10 мм

∅d:

20 мм

Количество зубьев:

3

L:

100 мм

L1:

30 мм

Комплект пластин:

Приобретаются отдельно

Вес:

0.238 кг

Вес:

0.238 кг

