



YGE90-AP10-D12-W16-L100-Z1-C фреза концевая со сменными пластинами

Бренд: YG-1



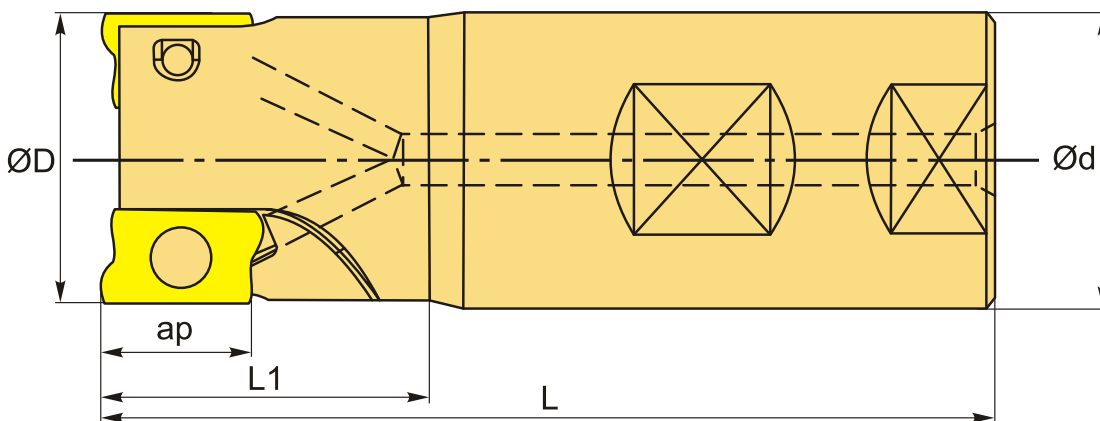
Код: 18720

**74 467 Т** с НДС (за 1 шт.)



## ОПИСАНИЕ

Фреза концевая со сменными пластинами по металлу для фрезерного станка. Угол в плане 90°. Диаметр - 12 мм. Для пластин АРКТ1003\*\* (YG-1, СДБП). С подачей СОЖ.



## ТЕХНИЧЕСКИЕ ХАРАКТЕРИСТИКИ

Бренд:	YG-1
Каналы для СОЖ:	Есть
Марка фрезы с пластинами:	YGE90 (K)
Назначение фрезы:	Торцевая фреза Фрезерование уступов Пазовая фреза
Тип хвостовика:	Weldon
Марка концевой фрезы:	YGE90 (K)
Вид фрезы:	со сменными пластинами

Подходящие пластины:

АРКТ1003\*\*

Совместимость с пластинами брендов:

YG-1  
СДБП

Угол фрезы/пластины:

90 °

∅D фрезы:

12 мм

Тип фрезы:

концевая

ap:

10 мм

∅d:

16 мм

Количество зубьев:

1

L:

100 мм

L1:

30 мм

Комплект пластин:

Приобретаются отдельно

Вес:

0.146 кг

Вес:

0.146 кг

