



APMT160408PDTR YG501 пластина для фрез

Код: 18704

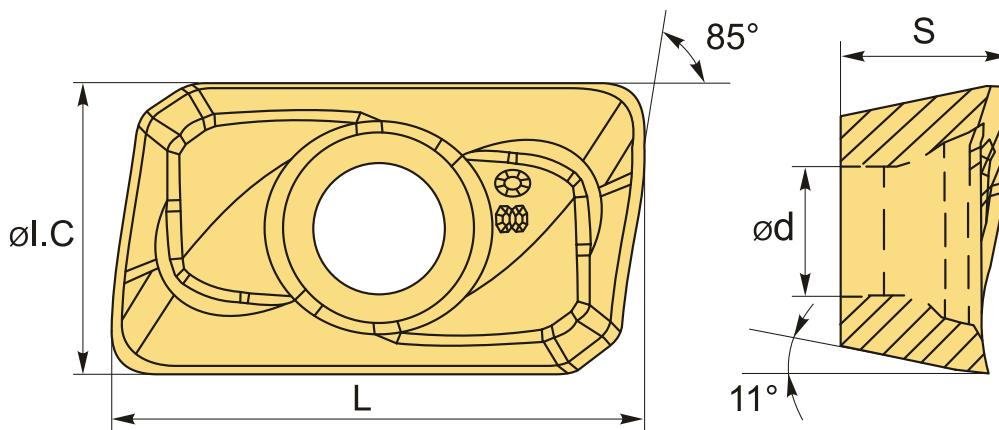
6 544 Т с НДС (за 1шт.)

Бренд: YG-1



ОПИСАНИЕ

Сменная твердосплавная пластина по металлу APMT. Прямоугольная 85°. Группа обрабатываемых материалов: К.



ТЕХНИЧЕСКИЕ ХАРАКТЕРИСТИКИ

Бренд:	YG-1
Вид обработки:	L (чистовая)
Марка:	APMT
Вид пластины:	твердосплавные
Тип пластины (форма):	A-прямоугольная 80-85°
Размер пластины:	16
Обр-мый материал:	К (чугун)
Радиус, г:	0.8 мм
Сплав фрезерования:	YG501

L: 16.9 мм

ØI.C: 9.2 мм

S: 4.76 мм

d: 4.3 мм

Bec: 0.008 кг

Bec: 0.008 кг

