



APMT113504PDTR YG602 пластина для фрез

Код: 18699

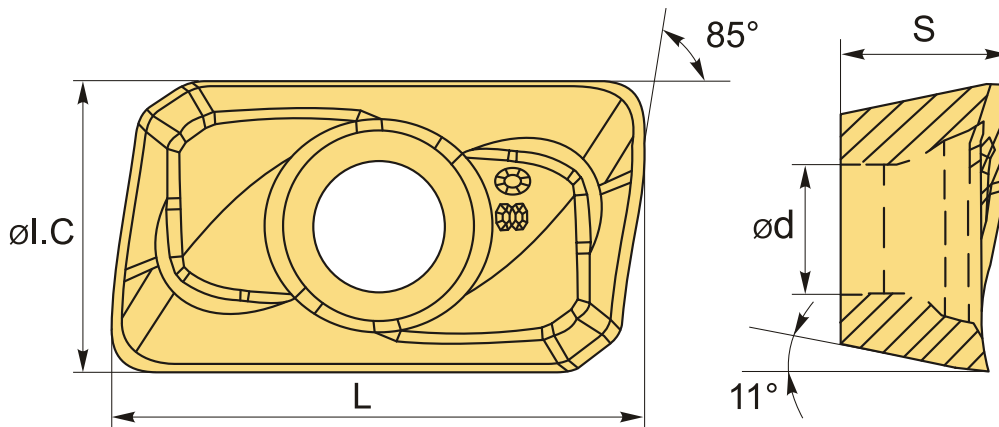
5 097 Т с НДС (за 1шт.)

Бренд: YG-1



ОПИСАНИЕ

Сменная твердосплавная пластина по металлу APMT. Прямоугольная 85°. Группа обрабатываемых материалов: P, M, K, S.



ТЕХНИЧЕСКИЕ ХАРАКТЕРИСТИКИ

Бренд:	YG-1
Вид обработки:	M (получистовая)
Марка:	APMT
Вид пластины:	твердосплавные
Тип пластины (форма):	A-прямоугольная 80-85°
Размер пластины:	11
Обр-мый материал:	P (сталь) M (нержавеющая сталь) K (чугун) S (жаропрочные)

Радиус, r:	0.4 мм
Сплав фрезерования:	YG602
L:	11 мм
ØI.C:	6.2 мм
S:	3.5 мм
d:	2.7 мм
Вес:	0.003 кг
Вес:	0.003 кг

