



**АРКТ160408-TR YG622 пластина для фрез**

Код: 18698

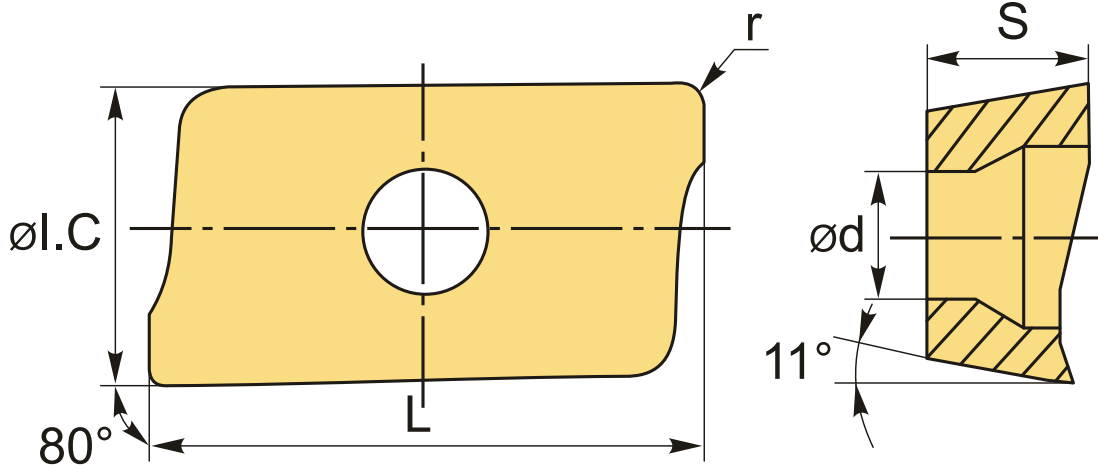
**8 143 Т** с НДС (за 1шт.)

Бренд: YG-1



## ОПИСАНИЕ

Сменная твердосплавная пластина по металлу. Параллелограммная 85°. Группа обрабатываемых материалов по ISO: P, K.



## ТЕХНИЧЕСКИЕ ХАРАКТЕРИСТИКИ

Бренд:	YG-1
Вид обработки:	М (получистовая)
Марка:	АРКТ
Вид пластины:	твердосплавные
Тип пластины (форма):	А-прямоугольная 80-85°
Размер пластины:	16
Обр-мый материал:	P (сталь) K (чугун)
Радиус, r:	0.8 мм

Стружкойлом фрезерования:	TR-YG-1
Сплав фрезерования:	YG622
L:	16.7 мм
ØI.C:	9.4 мм
S:	5.3 мм
d:	4.35 мм
Вес:	0.008 кг
Вес:	0.008 кг

