



АРКТ160408-TR YG602 пластина для фрез

Код: 18697

7 311 ₮ с НДС (за 1шт.)

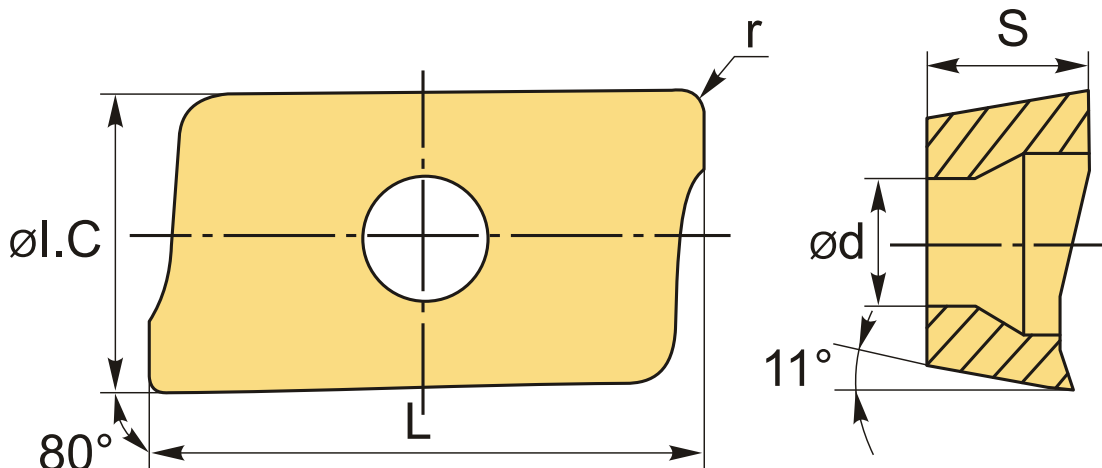
Бренд: YG-1



## ОПИСАНИЕ

Сменная твердосплавная пластина по металлу. Параллелограммная 85°. Группа обрабатываемых материалов по ISO: P, M, K.

**Обратите внимание!** Пластина в данном сочетании сплава и стружколома не подходит для обработки титана. Для обработки титана рассмотрите пластину [АРКТ160408-ST YG613](#).



## ТЕХНИЧЕСКИЕ ХАРАКТЕРИСТИКИ

Бренд:	YG-1
Вид обработки:	M (получистовая)
Марка:	АРКТ
Вид пластины:	твердосплавные
Тип пластины (форма):	A-прямоугольная 80-85°
Размер пластины:	

Обр-мый материал:	Р (сталь) М (нержавеющая сталь) К (чугун)
Радиус, г:	0.8 мм
Стружкойлом фрезерования:	TR-YG-1
Сплав фрезерования:	YG602
L:	16.7 мм
ØI.C:	9.4 мм
S:	5.3 мм
d:	4.35 мм
Вес:	0.008 кг
Вес:	0.008 кг

