



АРКТ160408-ST YG602 пластина для фрез

Код: 18695

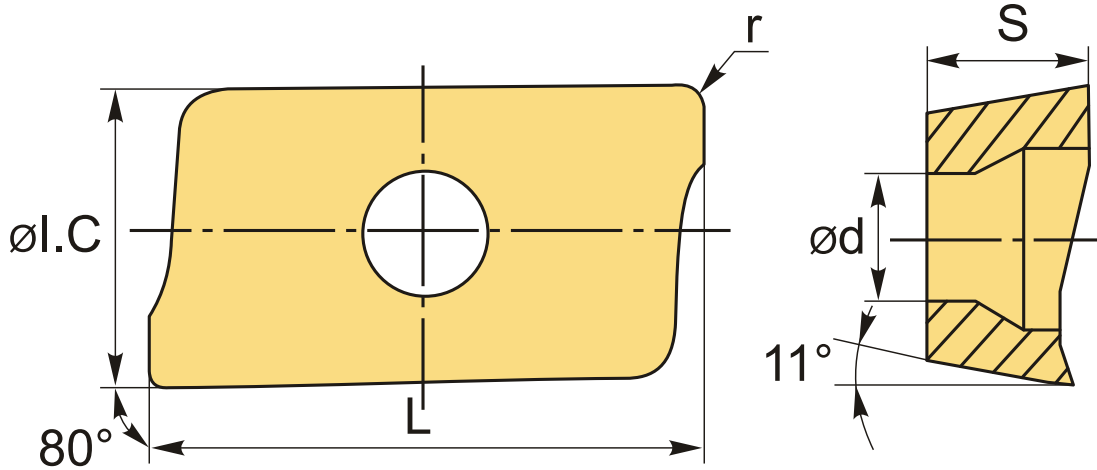
7 311 Т с НДС (за 1шт.)

Бренд: YG-1



ОПИСАНИЕ

Сменная твердосплавная пластина по металлу. Параллелограммная 85°. Группа обрабатываемых материалов по ISO: P, M, K, S.



ТЕХНИЧЕСКИЕ ХАРАКТЕРИСТИКИ

Бренд:	YG-1
Вид обработки:	M (получистовая)
Марка:	АРКТ
Вид пластины:	твердосплавные
Тип пластины (форма):	A-прямоугольная 80-85°
Размер пластины:	16
Обр-мый материал:	P (сталь) M (нержавеющая сталь) K (чугун) S (жаропрочные)

Радиус, r:	0.8 мм
Стружкой фрезерования:	ST-YG-1
Сплав фрезерования:	YG602
L:	16.9 мм
ØI.C:	9.4 мм
S:	5.3 мм
d:	4.35 мм
Вес:	0.008 кг
Вес:	0.008 кг

