



АРКТ100308PDTR YG602 пластина для фрез

Код: 18691

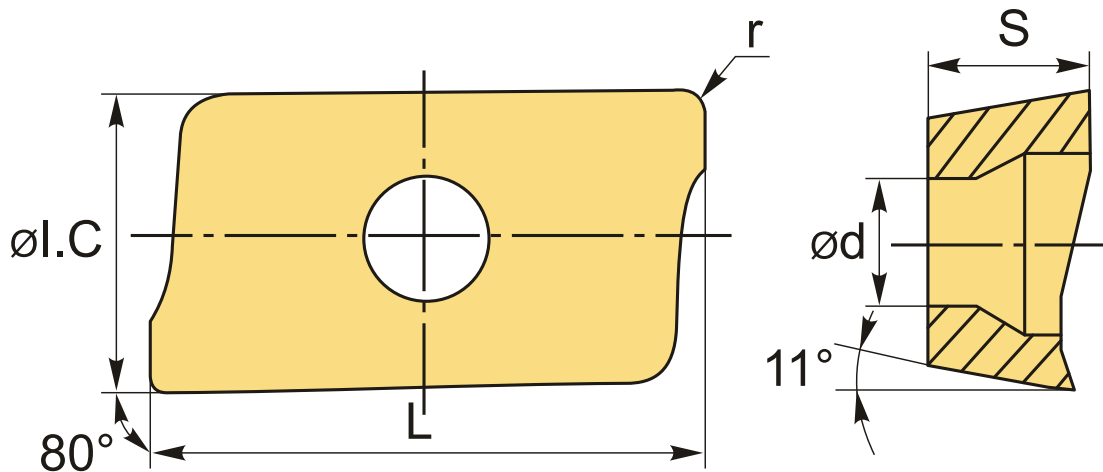
**6 333 Т** с НДС (за 1шт.)

Бренд: YG-1



## ОПИСАНИЕ

Сменная твердосплавная пластина по металлу. Параллелограммная 80°. Группа обрабатываемых материалов по ISO: P, M, K, S.



## ТЕХНИЧЕСКИЕ ХАРАКТЕРИСТИКИ

|                       |                        |
|-----------------------|------------------------|
| Бренд:                | YG-1                   |
| Вид обработки:        | M (получистовая)       |
| Марка:                | АРКТ                   |
| Вид пластины:         | твердосплавные         |
| Тип пластины (форма): | A-прямоугольная 80-85° |
| Размер пластины:      | 10                     |

|                   |  |
|-------------------|--|
| Обр-мый материал: | P (сталь)<br>M (нержавеющая сталь)<br>K (чугун)<br>S (жаропрочные) |
|-------------------|--|

|            |        |
|------------|--------|
| Радиус, r: | 0.8 мм |
|------------|--------|

|                     |       |
|---------------------|-------|
| Сплав фрезерования: | YG602 |
|---------------------|-------|

|    |         |
|----|---------|
| L: | 10.9 мм |
|----|---------|

|       |        |
|-------|--------|
| ØI.C: | 6.7 мм |
|-------|--------|

|    |        |
|----|--------|
| S: | 3.6 мм |
|----|--------|

|    |        |
|----|--------|
| d: | 2.7 мм |
|----|--------|

|      |          |
|------|----------|
| Вес: | 0.003 кг |
|------|----------|

|      |          |
|------|----------|
| Вес: | 0.003 кг |
|------|----------|

