



АРКТ100305PDTR YG602 пластина для фрез

Код: 18686

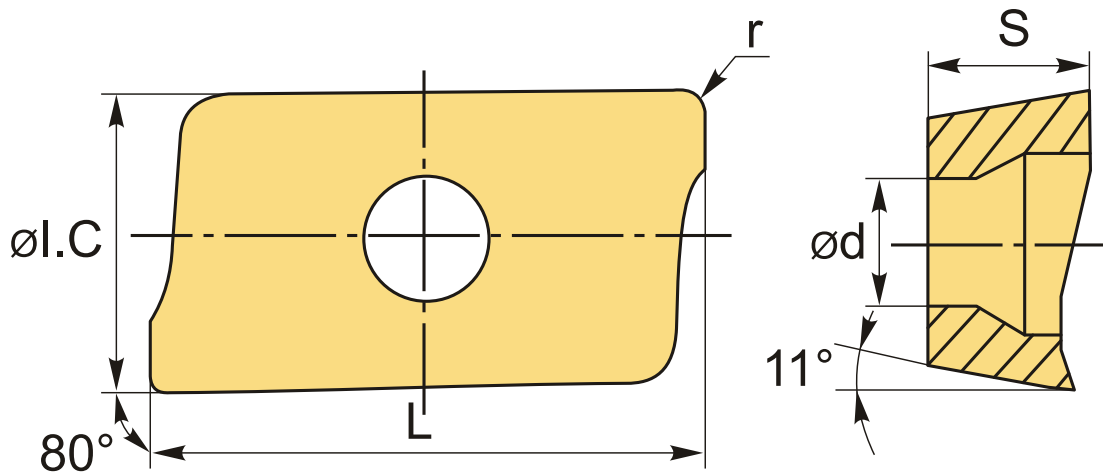
6 552 Т с НДС (за 1шт.)

Бренд: YG-1



ОПИСАНИЕ

Сменная твердосплавная пластина по металлу. Параллелограммная 80°. Группа обрабатываемых материалов по ISO: P, M, K, S.



ТЕХНИЧЕСКИЕ ХАРАКТЕРИСТИКИ

Бренд:	YG-1
Вид обработки:	М (получистовая)
Марка:	АРКТ
Вид пластины:	твердосплавные
Тип пластины (форма):	А-прямоугольная 80-85°
Размер пластины:	10

Обр-мый материал:	P (сталь) M (нержавеющая сталь) K (чугун) S (жаропрочные)
-------------------	--

Радиус, r:	0.5 мм
------------	--------

Сплав фрезерования:	YG602
---------------------	-------

L:	10.9 мм
----	---------

ØI.C:	6.7 мм
-------	--------

S:	3.6 мм
----	--------

d:	2.7 мм
----	--------

Вес:	0.003 кг
------	----------

Вес:	0.003 кг
------	----------

