



**TNMA160412 MK7100 пластина для точения**  
**Microbor**

Код: 18246

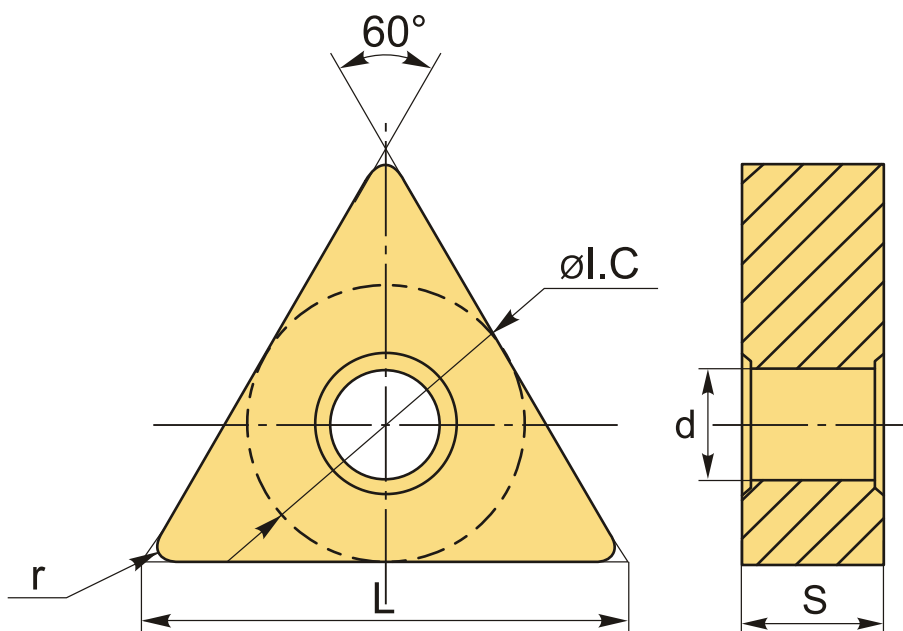
**7 941 Т** с НДС (за 1шт.)

Бренд: Microbor



## ОПИСАНИЕ

Сменная токарная твердосплавная пластина по металлу TNMA. Треугольная 60°. Группа обрабатываемых материалов по ISO: P, K.



## ТЕХНИЧЕСКИЕ ХАРАКТЕРИСТИКИ

Бренд:	Microbor
Вид обработки:	R (черновая)
Марка:	TNMA
Вид пластины:	твердосплавные
Тип пластины (форма):	T-треугольная
Задний угол:	N-0°

Размер пластины:	16
Обр-мый материал:	Р (сталь) К (чугун)
Радиус, г:	1.2 мм
Сплав:	МК7100
L:	16.5 мм
ØI.C:	9.525 мм
S:	4.76 мм
d:	3.81 мм
Вес:	0.009 кг
Вес:	0.009 кг

