



**TNMA160408 MK7100 пластина для точения  
Microbor**

Код: 18240

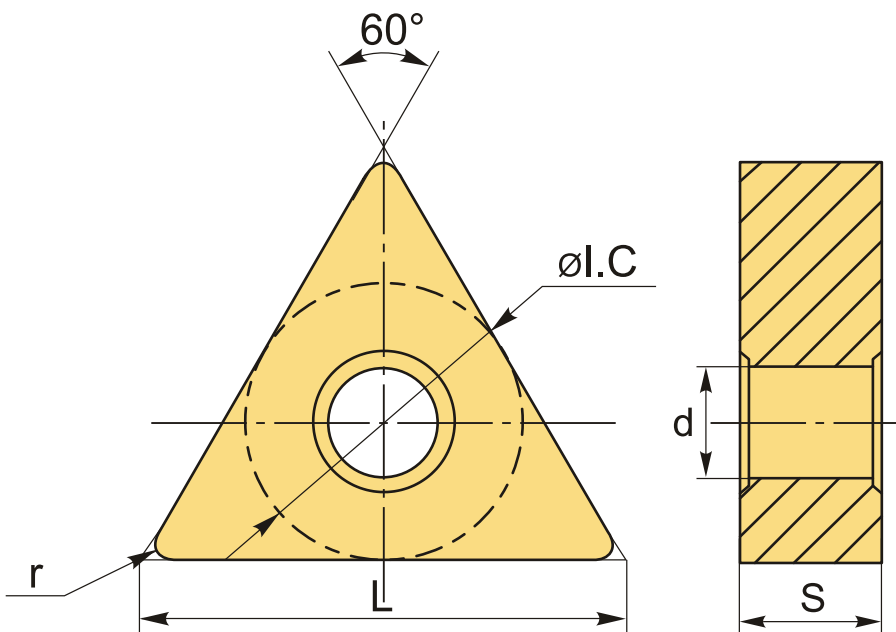
**15 858 ₮** с НДС (за 1 шт.)

Бренд: Microbor



**ОПИСАНИЕ**

Сменная токарная твердосплавная пластина по металлу TNMA. Треугольная 60°. Группа обрабатываемых материалов по ISO: P, K.



**ТЕХНИЧЕСКИЕ ХАРАКТЕРИСТИКИ**

Бренд:	Microbor
Вид обработки:	R (черновая)
Марка:	TNMA
Вид пластины:	твердосплавные
Тип пластины (форма):	T-треугольная
Задний угол:	N-0°

Размер пластины:	16
Обр-мый материал:	Р (сталь) К (чугун)
Радиус, г:	0.8 мм
Сплав:	МК7100
L:	16.5 мм
ØI.C:	9.525 мм
S:	4.76 мм
d:	3.81 мм
Вес:	0.009 кг
Вес:	0.009 кг

