



TNMG160408-PP MK6020 пластина для точения
Microbor

Код: 18238

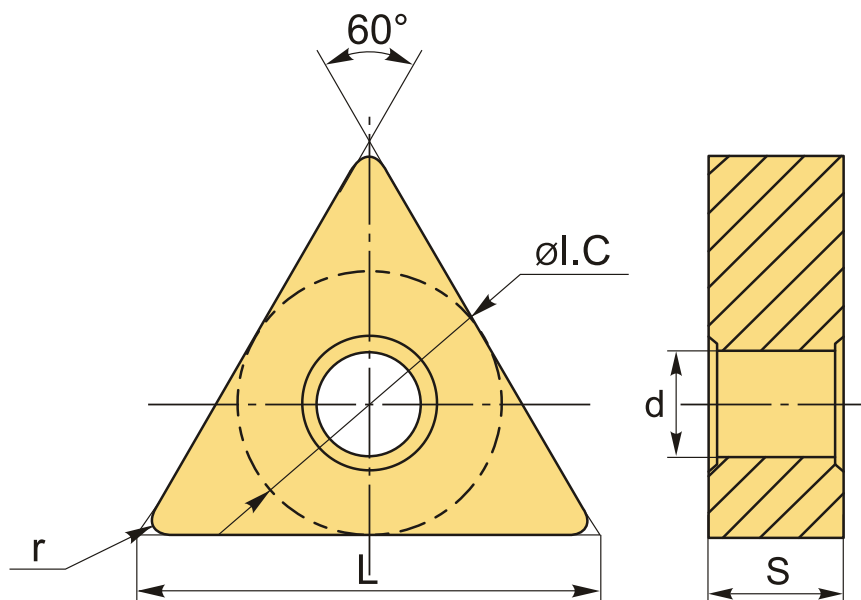
8 919 Т с НДС (за 1шт.)

Бренд: Microbor



ОПИСАНИЕ

Сменная твердосплавная пластина по металлу TNMG. Треугольная 60°. Группа обрабатываемых материалов по ISO: P, M, K.



ТЕХНИЧЕСКИЕ ХАРАКТЕРИСТИКИ

Бренд:	Microbor
Вид обработки:	M (получистовая) R (черновая)
Марка:	TNMG
Вид пластины:	твердосплавные
Тип пластины (форма):	T-треугольная
Задний угол:	N-0°

Размер пластины:	16
Обр-мый материал:	Р (сталь) М (нержавеющая сталь) К (чугун)
Стружкойлом точения:	PP - Microbor
Радиус, г:	0.8 мм
Сплав:	МК6020
L:	16.5 мм
ØI.C:	9.525 мм
S:	4.76 мм
d:	3.81 мм
Вес:	0.007 кг
Вес:	0.007 кг

