



CCMT09T308-XM MK110 пластина для точения
Microbor

Код: 18235

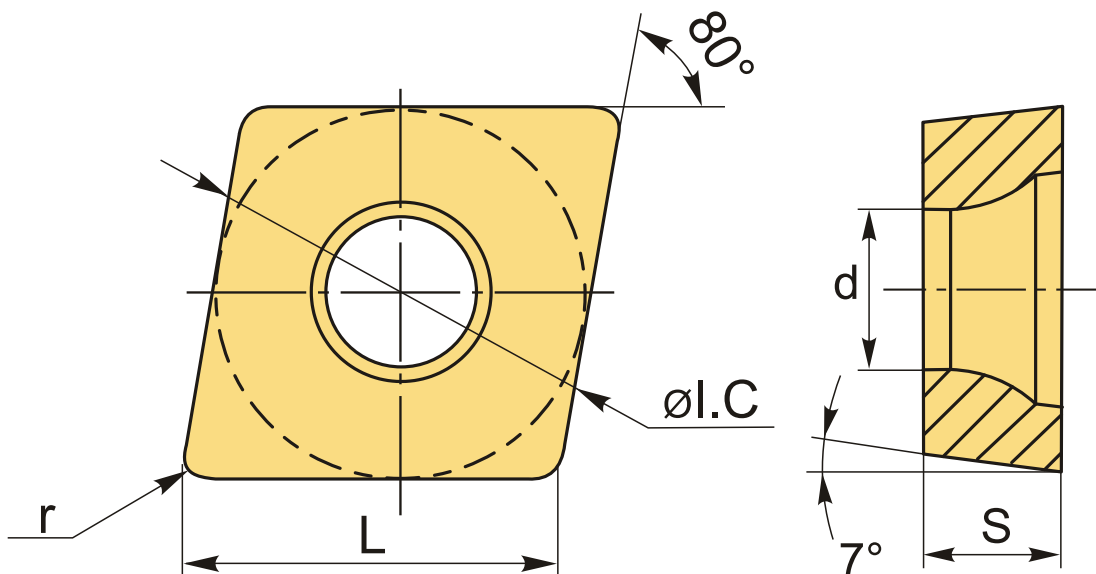
6 519 Т с НДС (за 1шт.)

Бренд: Microbor



ОПИСАНИЕ

Сменная твердосплавная пластина по металлу CCMT. Ромбическая 80°. Группа обрабатываемых материалов по ISO: P, M, K.



ТЕХНИЧЕСКИЕ ХАРАКТЕРИСТИКИ

Бренд:	Microbor
Вид обработки:	L (чистовая) M (получистовая)
Марка:	CCMT
Вид пластины:	твердосплавные
Тип пластины (форма):	C-ромбическая 80°
Задний угол:	C-7°
Размер пластины:	9

Обр-мый материал:

Р (сталь)
М (нержавеющая сталь)
К (чугун)

Стружколом точения:

XM - Microbor

Радиус, r:

0.8 мм

Сплав:

MK110

L:

9.7 мм

ØI.C:

9.525 мм

S:

3.97 мм

d:

4.4 мм

Вес:

0.005 кг

Вес:

0.005 кг

