



WNMG080408-PP MK7100 пластина для точения
Microbor

Код: 18231

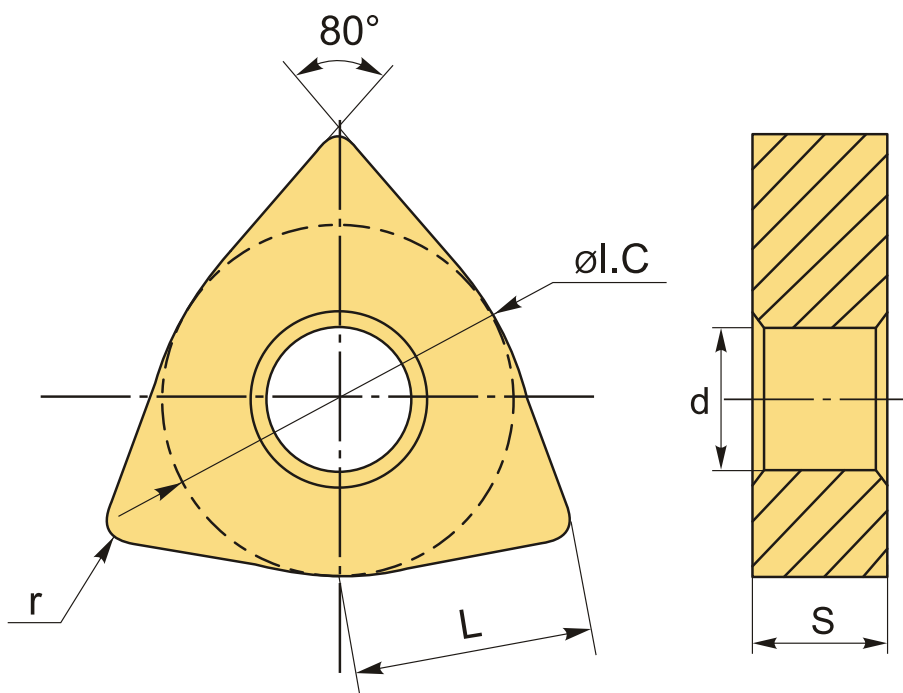
9 314 Т с НДС (за 1шт.)

Бренд: Microbor



ОПИСАНИЕ

Сменная твердосплавная пластина по металлу WNMG. Тригональная. Группа обрабатываемых материалов по ISO: P, K.



ТЕХНИЧЕСКИЕ ХАРАКТЕРИСТИКИ

Бренд:	Microbor
Вид обработки:	M (получистовая) R (черновая)
Марка:	WNMG
Вид пластины:	твердосплавные
Тип пластины (форма):	W-тригональная

Задний угол:	N-0°
Размер пластины:	8
Обр-мый материал:	P (сталь) K (чугун)
Стружкойлом точения:	PP - Microbor
Радиус, r:	0.8 мм
Сплав:	MK7100
L:	8.7 мм
ØI.C:	12.7 мм
S:	4.76 мм
d:	5.16 мм
Вес:	0.012 кг
Вес:	0.012 кг

