



DCMT070204-XM MK110 пластина для точения
Microbor

Код: 18227

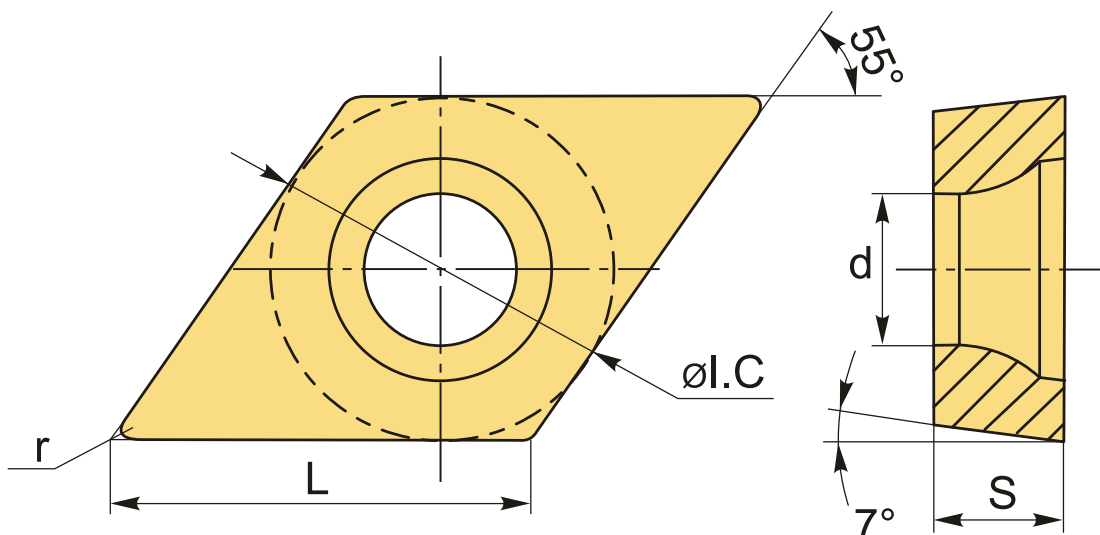
4 282 Т с НДС (за 1шт.)

Бренд: Microbor



ОПИСАНИЕ

Сменная твердосплавная пластина по металлу DCMT. Ромбическая 55°. Группа обрабатываемых материалов по ISO: P, M, K.



ТЕХНИЧЕСКИЕ ХАРАКТЕРИСТИКИ

| | |
|-----------------------|----------------------------------|
| Бренд: | Microbor |
| Вид обработки: | L (чистовая) M (получистовая) |
| Марка: | DCMT |
| Вид пластины: | твердосплавные |
| Тип пластины (форма): | D-ромбическая 55° |
| Задний угол: | C-7° |
| Размер пластины: | 7 |

Обр-мый материал:

Р (сталь)
М (нержавеющая сталь)
К (чугун)

Стружколом точения: XM - Microbor

Радиус, r: 0.4 мм

Сплав: МК110

L: 7.8 мм

ØI.C: 6.35 мм

S: 2.38 мм

d: 2.8 мм

Вес: 0.001 кг

Вес: 0.001 кг

