



**16ER1.0ISO MK910** пластина резьбовая  
твердосплавная, метрическая резьба полный  
профиль 60°

Код: 18221

**9 880 Т** с НДС (за 1 шт.)

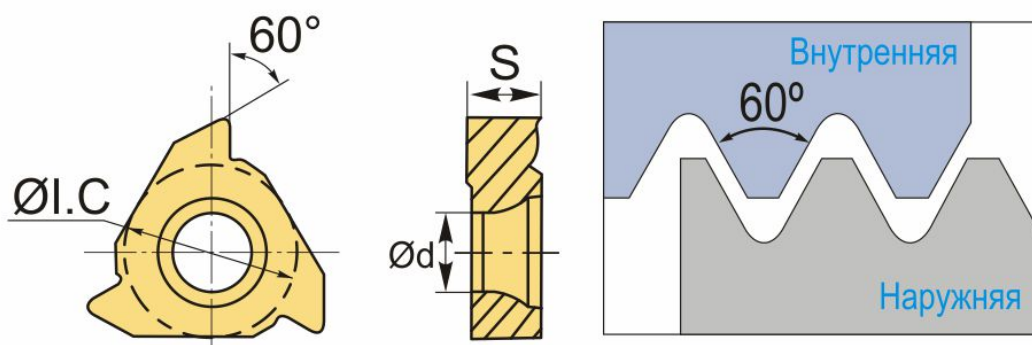
Бренд: Microbor



## ОПИСАНИЕ

Сменная твердосплавная пластина 16ER1.0ISO MK910 по металлу. Для нарезания метрической резьбы полный профиль 60°. Наружная резьба, правое исполнение. Шаг резьбы 1 мм.

Группа обрабатываемых металлов по ISO: P, M, K, N, S, H.



## ТЕХНИЧЕСКИЕ ХАРАКТЕРИСТИКИ

Бренд:	Microbor
Марка:	ER
Вид пластины:	твердосплавные
Размер пластины:	16
Обр-мый материал:	P (сталь) M (нержавеющая сталь) K (чугун) N (цветные металлы) S (жаропрочные) H (твердые материалы)
Тип:	наружная
Исполнение:	правое

Шаг резьбы:

1

ØI.C:

9.525 мм

S:

3.47 мм

d:

4 мм

Резьбовой сплав:

MK910

Вес:

0.006 кг

Вес:

0.006 кг

