



CNMG120408-PP МК6020 пластина для точения
Microbor

Код: 18215

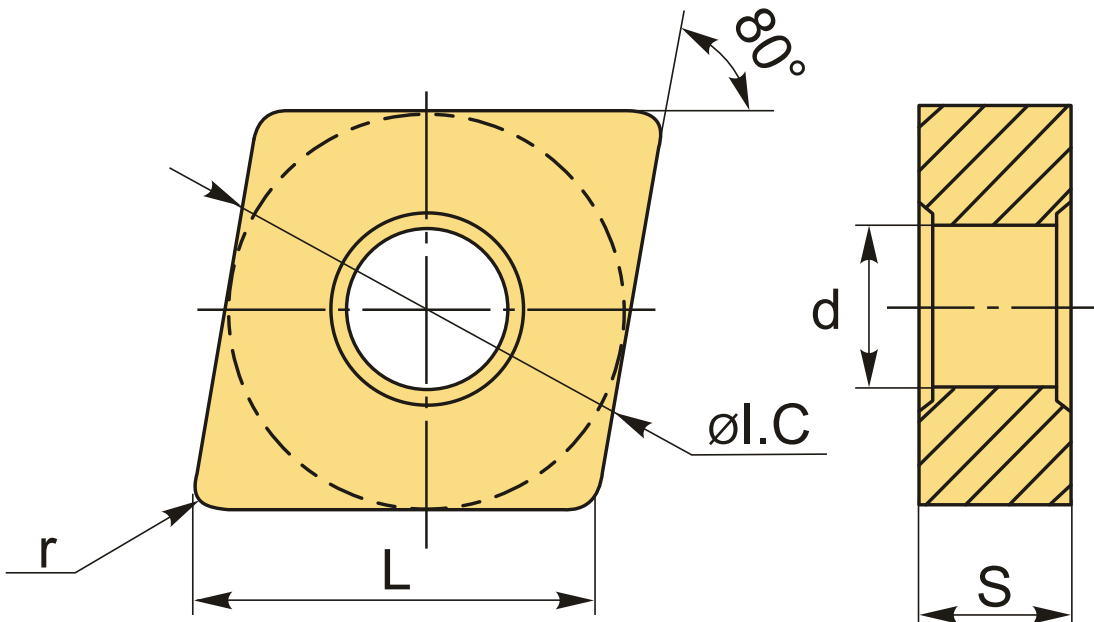
18 298 ₮ с НДС (за 1 шт.)

Бренд: Microbor



ОПИСАНИЕ

Сменная твердосплавная пластина по металлу CNMG. Ромбическая 80°. Группа обрабатываемых материалов по ISO: P, M, K.



ТЕХНИЧЕСКИЕ ХАРАКТЕРИСТИКИ

Бренд:	Microbor
Вид обработки:	М (получистовая) R (черновая)
Марка:	CNMG
Вид пластины:	твердосплавные
Тип пластины (форма):	С-ромбическая 80°
Задний угол:	N-0°

Размер пластины:	12
Обр-мый материал:	Р (сталь) М (нержавеющая сталь) К (чугун)
Стружкойлом точения:	PP - Microbor
Радиус, r:	0.8 мм
Сплав:	MK6020
L:	12.9 мм
ØI.C:	12.7 мм
S:	4.76 мм
d:	5.16 мм
Вес:	0.011 кг
Вес:	0.011 кг

