



**WNMG080408-PP MK6020 пластина для точения
Microbor**

Код: 18214

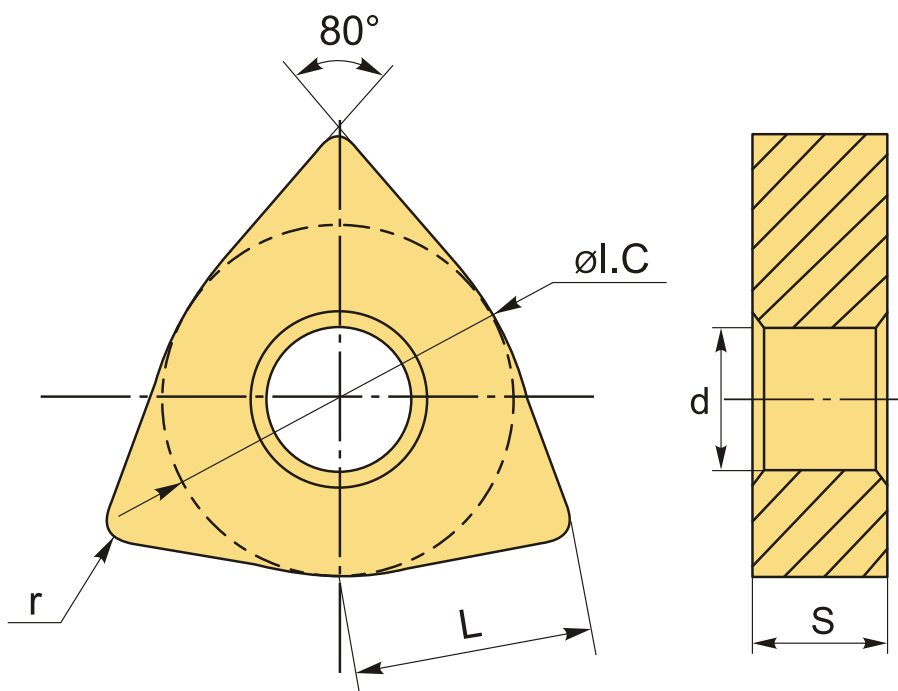
9 314 Т с НДС (за 1шт.)

Бренд: Microbor



ОПИСАНИЕ

Сменная твердосплавная пластина по металлу WNMG. Тригональная. Группа обрабатываемых материалов по ISO: P, M, K.



ТЕХНИЧЕСКИЕ ХАРАКТЕРИСТИКИ

Бренд:	Microbor
Вид обработки:	M (получистовая) R (черновая)
Марка:	WNMG
Вид пластины:	твердосплавные
Тип пластины (форма):	W-тригональная

Задний угол: N-0°

Размер пластины: 8

Обр-мый материал: P (сталь)
M (нержавеющая сталь)
K (чугун)

Стружкойлом точения: PP - Microbor

Радиус, r: 0.8 мм

Сплав: MK6020

L: 8.7 мм

ØI.C: 12.7 мм

S: 4.76 мм

d: 5.16 мм

Вес: 0.012 кг

Вес: 0.012 кг

