



BT40-B12-32 оправка MAS 403 для сверлильных патронов

Код: 18205

32 750 Т с НДС (за 1 шт.)

Бренд: CNCM

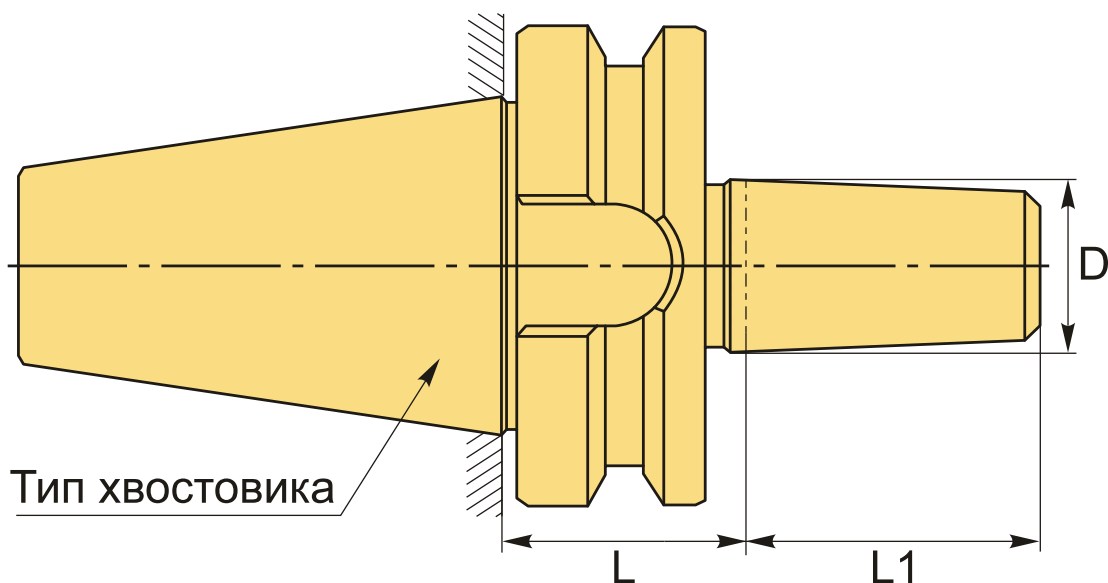


ОПИСАНИЕ

Оправка переходная BT40 тип А с конусом MAS403BT для сверлильных патронов В12. Для установки в станки сверлильных патронов и прочей оснастки с укороченными конусами Морзе. Вылет 32 мм, биение в пределах 0,005 мм.

Оснастка используется на сверлильных, фрезерных станках, с ЧПУ.

Форма патрона **А** – нет сквозной подачи СОЖ. **Балансировка:** G6.3/12000 об/мин.



ТЕХНИЧЕСКИЕ ХАРАКТЕРИСТИКИ

Бренд:	CNCM
L1:	18.5 мм
Вид патрона:	BT-B сверлильный укороченный KM
Вид цанги:	B12
Назначение:	Сверлильный

Диаметр, D: В12 мм

Длина, L: 32 мм

Тип хвостовика: BT40

Вес: 1.074 кг

Габариты (длина/ширина/высота): 16x8x8 см

Вес: 1.074 кг

