



BT40-C32-105 силовой цанговый патрон

Код: 18203

69 183 Т с НДС (за 1 шт.)

Бренд: CNCM



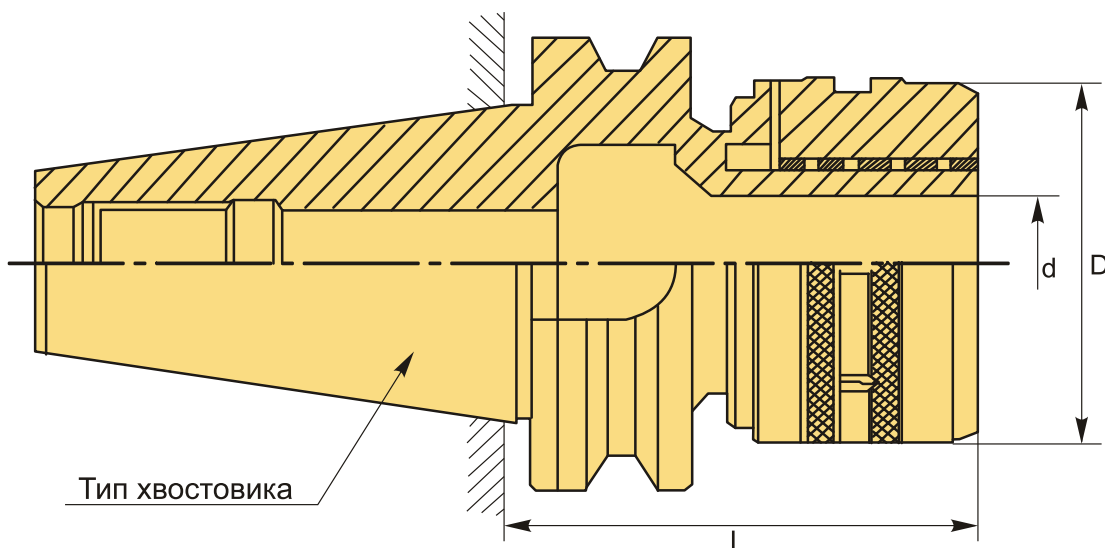
ОПИСАНИЕ

Силовой цанговый патрон BT40-C32-105 конус MAS403 BT для крепления инструментов с цилиндрическим хвостовиком в прямых цилиндрических цангах C32. Оправка BT для высокоточного и высокоскоростного фрезерования, обработки тяжелых металлов.

Вылет от шпинделя 105 мм.

Силовые патроны BT используются совместно с цилиндрическими цангами-втулками C для фиксации фрез, сверл с цилиндрическим хвостовиком, конструкция оправки позволяет работать с высокой точностью при резке тяжелых металлов.

Конус с допуском угла конуса АТЗ. Форма **AD** (подача СОЖ через центр)



ТЕХНИЧЕСКИЕ ХАРАКТЕРИСТИКИ

Бренд:	CNCM
Вид патрона:	BT-C силовой
Вид цанги:	SC32
Назначение:	Силовой

Диаметр, D: 68 мм

Длина, L: 105 мм

Тип хвостовика: BT40

Диаметр, d: 32 мм

Вес: 2.594 кг

Габариты (длина/ширина/высота): 22x9x9 см

Вес: 2.594 кг

