



SPB32-2 отрезное лезвие

Код: 18198

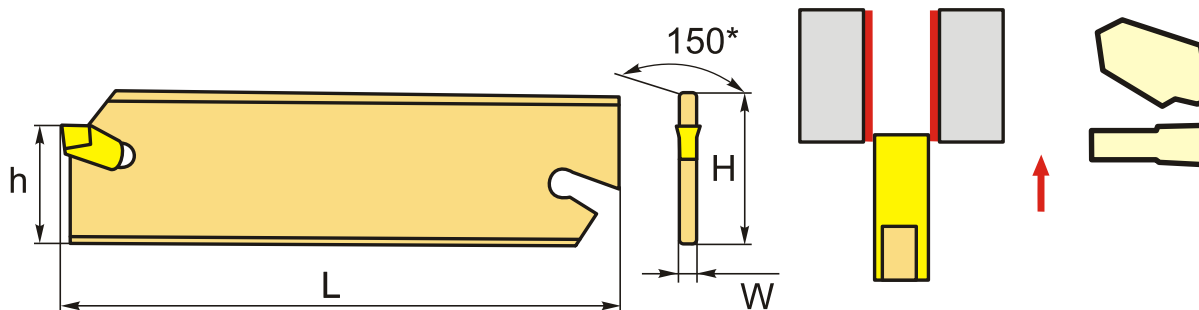
19 081 T с НДС (за 1шт.)

Бренд: CNCM



ОПИСАНИЕ

Отрезное лезвие по металлу. Для пластин BP200, SP200.



ТЕХНИЧЕСКИЕ ХАРАКТЕРИСТИКИ

Бренд:	CNCM
Тип:	Лезвие
Подходящие пластины:	BP200 SP200
Марка резца:	SPB
Вид точения:	наружное
Ширина пластины, W:	2 мм
Исполнение:	Нейтральное
h:	25 мм
H:	32 мм
L:	151 мм

Бес:

0.080 кг

Бес:

0.080 кг

