



DGN3102J ZP152 пластина для отрезки и обработки канавок

Код: 18195

9 476 Т с НДС (за 1шт.)

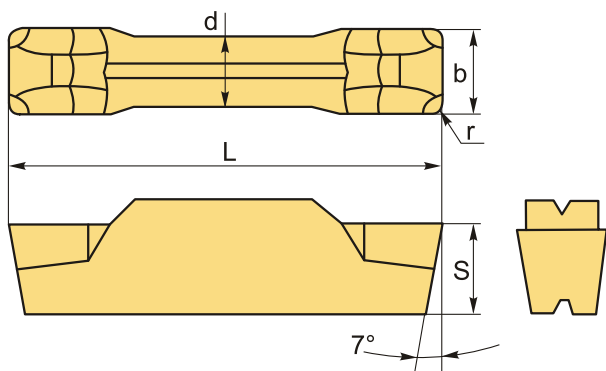
Бренд: CNCM



ОПИСАНИЕ

Сменная твердосплавная пластина по металлу. Группа обрабатываемых материалов по ISO: P, M.

PVD сплав **ZP152** с хорошим запасом прочности и с превосходной износостойкостью.



ТЕХНИЧЕСКИЕ ХАРАКТЕРИСТИКИ

Бренд:	CNCM
Марка:	DGN
Вид пластины:	твердосплавные
Размер пластины:	3
Ширина пластины, b :	3.1 мм
Обр-мый материал:	P (сталь) M (нержавеющая сталь)
Радиус, r:	0.2 мм
L:	20.1 мм
S:	5.77 мм

d: 2.4 мм

Сплав отрезки: ZP152

Вес: 0.010 кг

Вес: 0.010 кг

