



DGN2002C ZP152 пластина для отрезки и обработки канавок

Код: 18194

9 476 Т с НДС (за 1шт.)

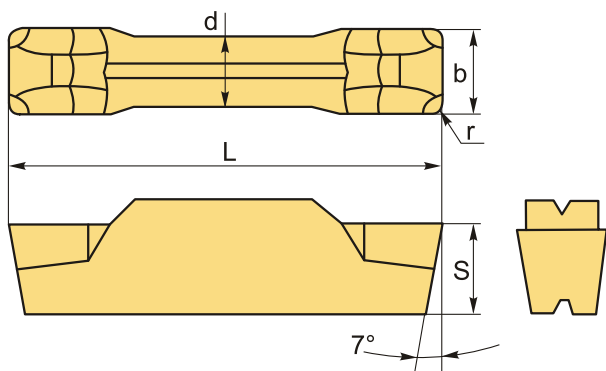
Бренд: CNCM



ОПИСАНИЕ

Сменная твердосплавная пластина по металлу DGN. Группа обрабатываемых материалов по ISO: P, M.

PVD сплав **ZP152** с хорошим запасом прочности и с превосходной износостойкостью.



ТЕХНИЧЕСКИЕ ХАРАКТЕРИСТИКИ

| | |
|----------------------|------------------------------------|
| Бренд: | CNCM |
| Марка: | DGN |
| Вид пластины: | твердосплавные |
| Размер пластины: | 2 |
| Ширина пластины, b : | 2 мм |
| Обр-мый материал: | P (сталь) M (нержавеющая сталь) |
| Радиус, r: | 0.2 мм |
| L: | 21 мм |
| S: | 5.8 мм |

d: 1.7 мм

Сплав отрезки: ZP152

Вес: 0.004 кг

Вес: 0.004 кг

