



**РЕНТА24N120J ZP15 пластина для отрезки и
точения канавок**

Код: 18166

20 867 Т с НДС (за 1 шт.)

Бренд: CNCM



ОПИСАНИЕ

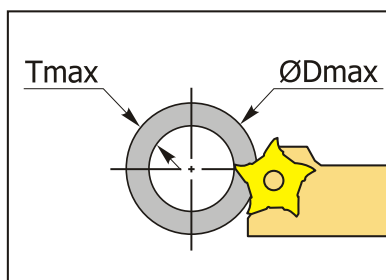
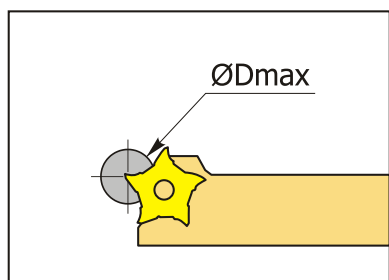
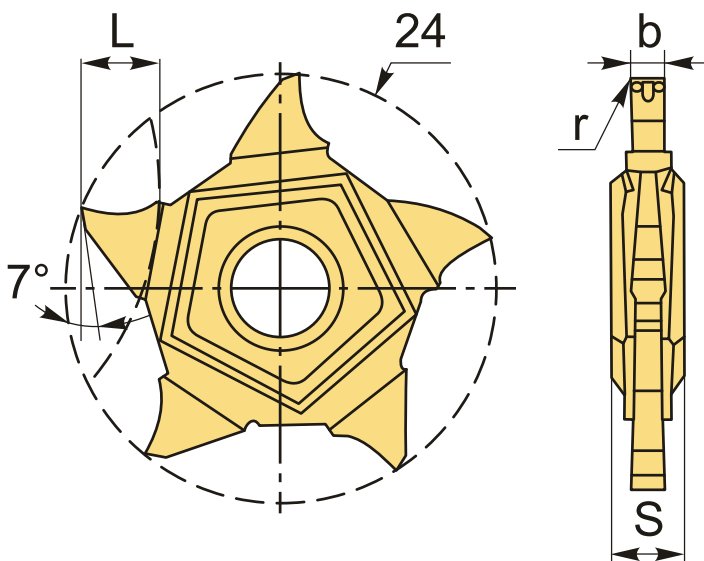
Сменная твердосплавная пластина по металлу. Группа обрабатываемых материалов по ISO: P, M, K, S, H.

Пластины РЕНТА24N-J подходят только для державок марки РСНР (CNCM).

Экономичная отрезная пластина – пять режущих кромок. Многофункциональный инструмент для отрезки, прорезки и точения канавок. PVD сплав **ZP15** с хорошим запасом прочности и с превосходной износостойкостью.

Стружколом типа **J** подходит для нестабильной резки, черновой обработки.

Простая и быстрая замена пластины. РЕНТА 24N-J оптимально подходят для отрезки труб, небольших и тонкостенных заготовок.



Боковое точение возможно с пластинами шириной 2.39 мм и шире.

ТЕХНИЧЕСКИЕ ХАРАКТЕРИСТИКИ

Бренд:	CNCM
Марка:	PENTA24-J
Вид пластины:	твердосплавные
Тип пластины (форма):	P-пятигранная
Размер пластины:	24
Ширина пластины, b :	1.2 мм
Обр-мый материал:	P (сталь) M (нержавеющая сталь) K (чугун) S (жаропрочные) H (твердые материалы)
Радиус, r:	0.1 мм
L:	4.8 мм
S:	4.2 мм
Сплав отрезки:	ZP15
Вес:	0.009 кг
Вес:	0.009 кг

