



**РЕНТА24N100J ZP15 пластина для отрезки и точения канавок**

Код: 18165

**20 867 Т** с НДС (за 1 шт.)

Бренд: CNCM



**ОПИСАНИЕ**

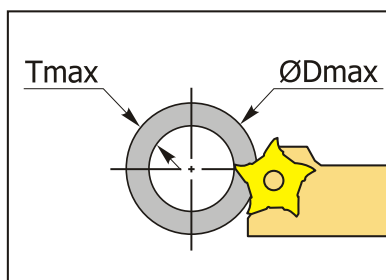
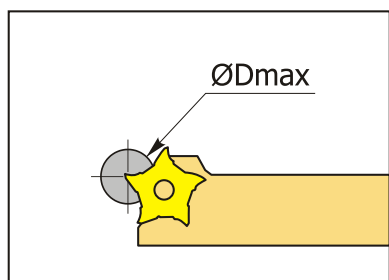
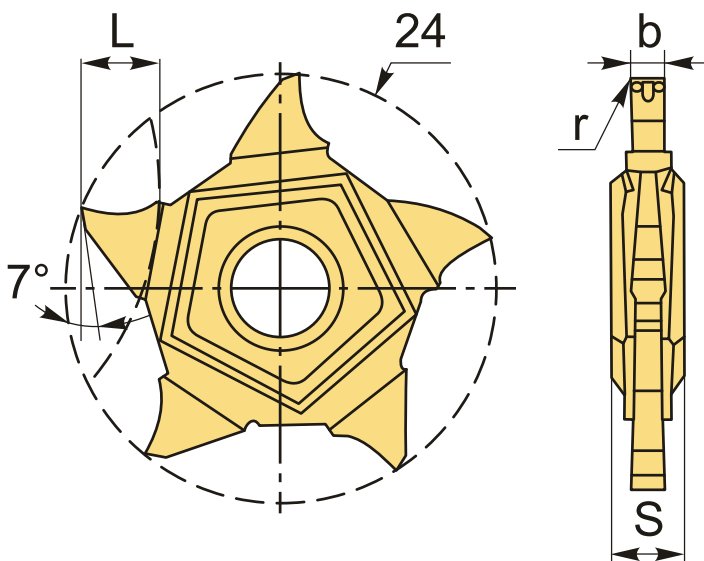
Сменная твердосплавная пластина по металлу. Группа обрабатываемых материалов по ISO: P, M, K, S, H.

**Пластины РЕНТА24N-J подходят только для державок марки РСНР (CNCM).**

Экономичная отрезная пластина – пять режущих кромок. Многофункциональный инструмент для отрезки, прорезки и точения канавок. PVD сплав **ZP15** с хорошим запасом прочности и с превосходной износостойкостью.

Стружколом типа **J** подходит для нестабильной резки, черновой обработки.

Простая и быстрая замена пластины. РЕНТА 24N-J оптимально подходят для отрезки труб, небольших и тонкостенных заготовок.



**ТЕХНИЧЕСКИЕ ХАРАКТЕРИСТИКИ**

Бренд:

CNCM

Марка: PENTA24-J

Вид пластины: твердосплавные

Тип пластины (форма): P-пятигранная

Размер пластины: 24

Ширина пластины, b : 1 мм

Обр-мый материал: P (сталь)  
M (нержавеющая сталь)  
K (чугун)  
S (жаропрочные)  
H (твердые материалы)

Радиус, r: 0.1 мм

L: 4.3 мм

S: 4.2 мм

Сплав отрезки: ZP15

Вес: 0.009 кг

Вес: 0.009 кг

