



**DNUX150408R YG3030** пластина для точения

Код: 18066

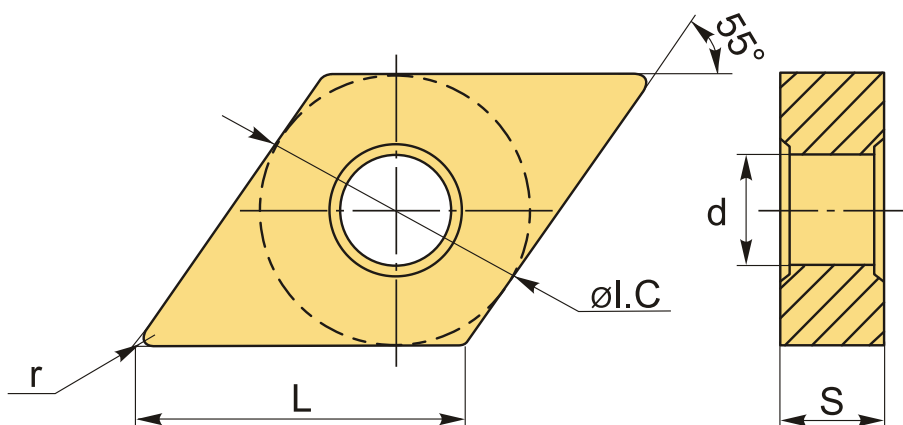
**9 040 Т** с НДС (за 1шт.)

Бренд: YG-1



## ОПИСАНИЕ

Сменная токарная твердосплавная пластина по металлу **DNUX**. Ромбическая 55°. Группа обрабатываемых материалов по ISO: P, M.



## ТЕХНИЧЕСКИЕ ХАРАКТЕРИСТИКИ

Бренд:	YG-1
Вид обработки:	R (черновая)
Марка:	DNUX
Вид пластины:	твердосплавные
Тип пластины (форма):	D-ромбическая 55°
Задний угол:	N-0°
Размер пластины:	15
Обр-мый материал:	P (сталь) M (нержавеющая сталь)

Радиус, r:	0.8 мм
Исполнение:	правое
Сплав:	YG3030
L:	14.5 мм
ØI.C:	12.7 мм
S:	4.76 мм
d:	5.16 мм
Вес:	0.014 кг
Вес:	0.014 кг

