



**DNUX150408L YG3010** пластина для точения

Код: 18061

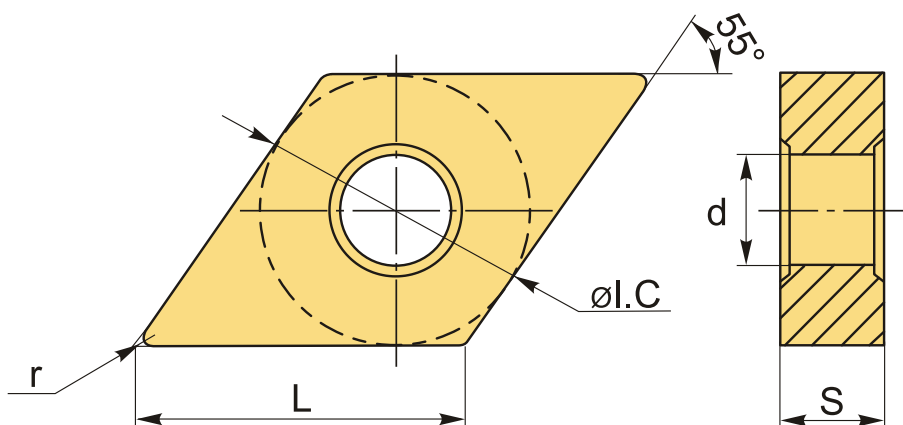
**9 040 Т** с НДС (за 1шт.)

Бренд: YG-1



## ОПИСАНИЕ

Сменная токарная твердосплавная пластина по металлу **DNUX**. Ромбическая 55°. Группа обрабатываемых материалов по ISO: P, K.



## ТЕХНИЧЕСКИЕ ХАРАКТЕРИСТИКИ

Бренд:	YG-1
Вид обработки:	L (чистовая) M (получистовая)
Марка:	DNUX
Вид пластины:	твердосплавные
Тип пластины (форма):	D-ромбическая 55°
Задний угол:	N-0°
Размер пластины:	15
Обр-мый материал:	P (сталь) K (чугун)

Радиус, r:	0.8 мм
Исполнение:	левое
Сплав:	YG3010
L:	14.5 мм
ØI.C:	12.7 мм
S:	4.76 мм
d:	5.16 мм
Вес:	0.013 кг
Вес:	0.013 кг

