



WNMG080404-UL YG3030 пластина для точения

Код: 18048

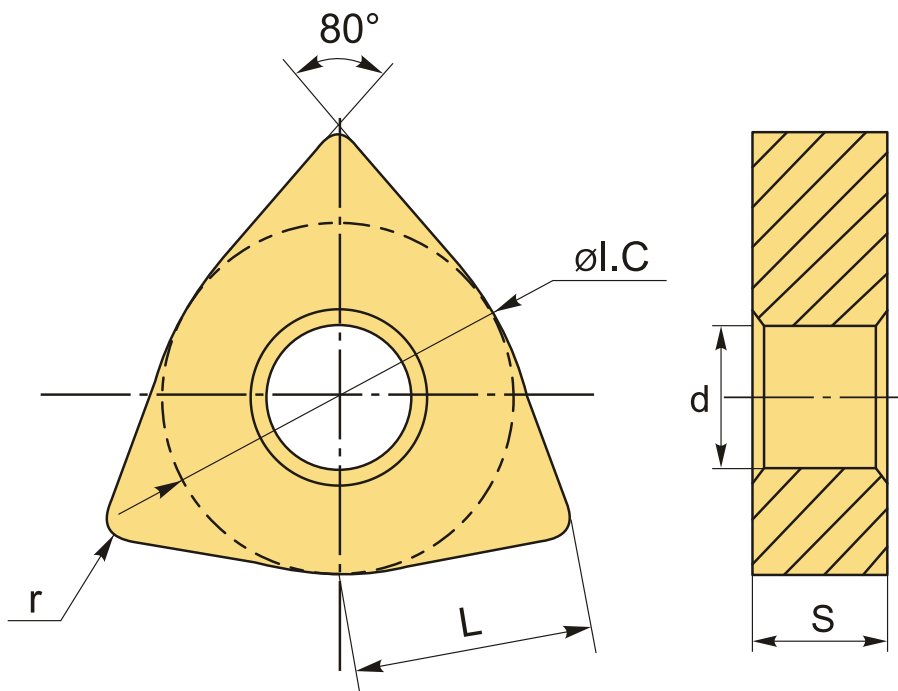
7 489 Т с НДС (за 1шт.)

Бренд: YG-1



ОПИСАНИЕ

Сменная твердосплавная пластина по металлу WNMG. Тригональная. Группа обрабатываемых материалов по ISO: P, M.



ТЕХНИЧЕСКИЕ ХАРАКТЕРИСТИКИ

| | |
|-----------------------|----------------------------------|
| Бренд: | YG-1 |
| Вид обработки: | M (получистовая) R (черновая) |
| Марка: | WNMG |
| Вид пластины: | твердосплавные |
| Тип пластины (форма): | W-тригональная |

Задний угол: N-0°

Размер пластины: 8

Обр-мый материал: P (сталь)
M (нержавеющая сталь)

Стружкойлом точения: UL-YG-1

Радиус, r: 0.4 мм

Сплав: YG3030

L: 7.8 мм

ØI.C: 12.7 мм

S: 4.76 мм

d: 5.16 мм

Вес: 0.011 кг

Вес: 0.011 кг

