



VNMG160408-UC YG1001 пластина для точения

Код: 18038

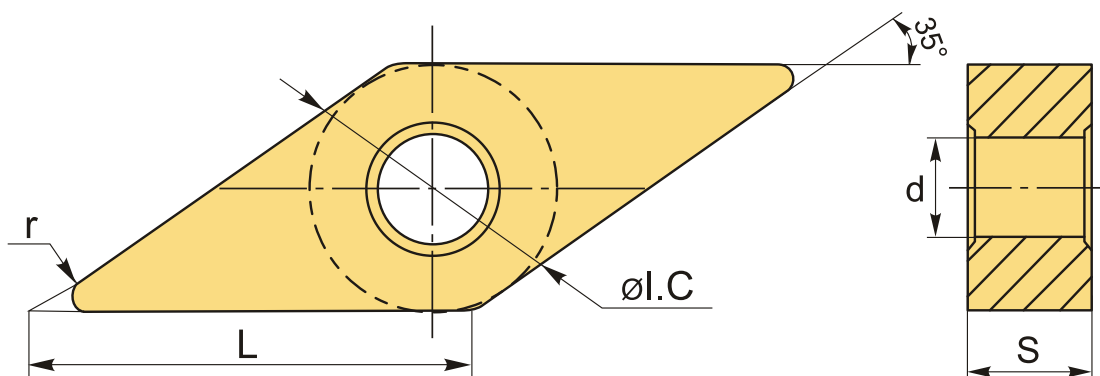
9 605 Т с НДС (за 1шт.)

Бренд: YG-1



ОПИСАНИЕ

Сменная твердосплавная пластина по металлу VNMG. Ромбическая 35°. Группа обрабатываемых металлов по ISO: P, K.



ТЕХНИЧЕСКИЕ ХАРАКТЕРИСТИКИ

| | |
|-----------------------|------------------------|
| Бренд: | YG-1 |
| Вид обработки: | R (черновая) |
| Марка: | VNMG |
| Вид пластины: | твердосплавные |
| Тип пластины (форма): | V-ромбическая 35° |
| Задний угол: | N-0° |
| Размер пластины: | 16 |
| Обр-мый материал: | P (сталь) K (чугун) |
| Стружколом точения: | UC-YG-1 |

| | |
|------------|----------|
| Радиус, r: | 0.8 мм |
| Сплав: | YG1001 |
| L: | 15.8 мм |
| ØI.C: | 9.525 мм |
| S: | 4.76 мм |
| d: | 3.81 мм |
| Вес: | 0.013 кг |
| Вес: | 0.013 кг |

