



TNMG160408-UC YG1001 пластина для точения

Код: 18029

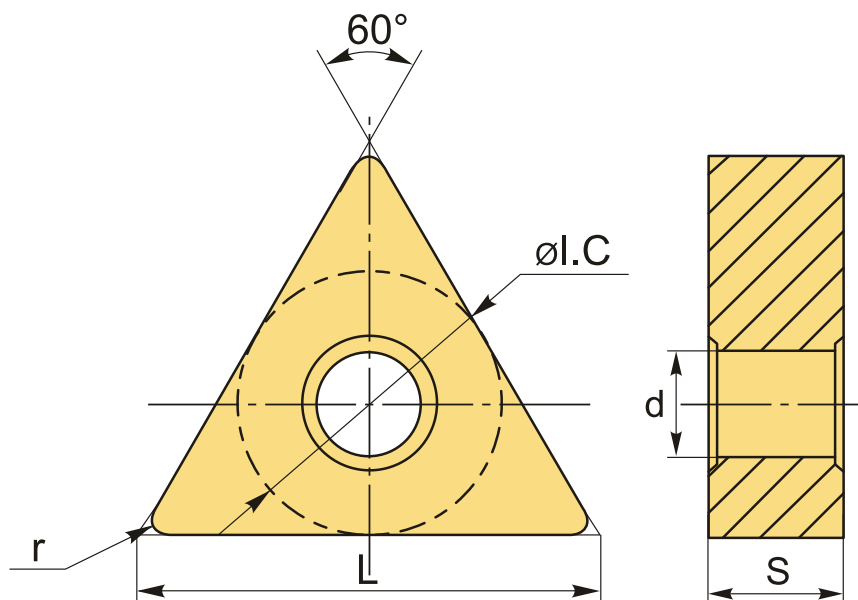
**6 333 Т** с НДС (за 1шт.)

Бренд: YG-1



## ОПИСАНИЕ

Сменная твердосплавная пластина по металлу TNMG. Треугольная 60°. Группа обрабатываемых материалов по ISO: P, K.



## ТЕХНИЧЕСКИЕ ХАРАКТЕРИСТИКИ

|                       |                |
|-----------------------|----------------|
| Бренд:                | YG-1           |
| Вид обработки:        | R (черновая)   |
| Марка:                | TNMG           |
| Вид пластины:         | твердосплавные |
| Тип пластины (форма): | T-треугольная  |
| Задний угол:          | N-0°           |

|                      |                        |
|----------------------|------------------------|
| Размер пластины:     | 16                     |
| Обр-мый материал:    | Р (сталь)<br>К (чугун) |
| Стружкойлом точения: | UC-YG-1                |
| Радиус, г:           | 0.8 мм                 |
| Сплав:               | YG1001                 |
| L:                   | 15.7 мм                |
| øI.C:                | 9.525 мм               |
| S:                   | 4.76 мм                |
| d:                   | 3.81 мм                |
| Вес:                 | 0.009 кг               |
| Вес:                 | 0.009 кг               |

