

КNUX160405L YG3010 пластина для точения

Код: 18019

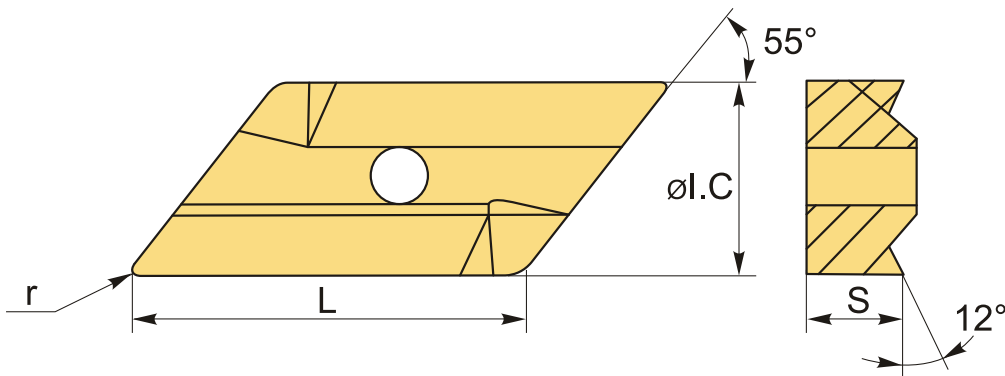
9 088 Т с НДС (за 1шт.)

Бренд: YG-1



ОПИСАНИЕ

Сменная твердосплавная пластина по металлу KNUX. Параллелограмм 55°. Исполнение левое. С отверстием. Группа обрабатываемых материалов по ISO: P, K.



ТЕХНИЧЕСКИЕ ХАРАКТЕРИСТИКИ

Бренд:	YG-1
Вид обработки:	L (чистовая) M (получистовая)
Марка:	KNUX
Вид пластины:	твердосплавные
Тип пластины (форма):	К-параллелограмм 55°
Задний угол:	N-0°
Размер пластины:	16
Обр-мый материал:	P (сталь) K (чугун)

Радиус, r:	0.5 мм
Исполнение:	левое
Сплав:	YG3010
L:	19 мм
ØI.C:	9.525 мм
S:	4.76 мм
Вес:	0.014 кг
Вес:	0.014 кг

