



DNMG150408-SM YG401 пластина для точения

Код: 18013

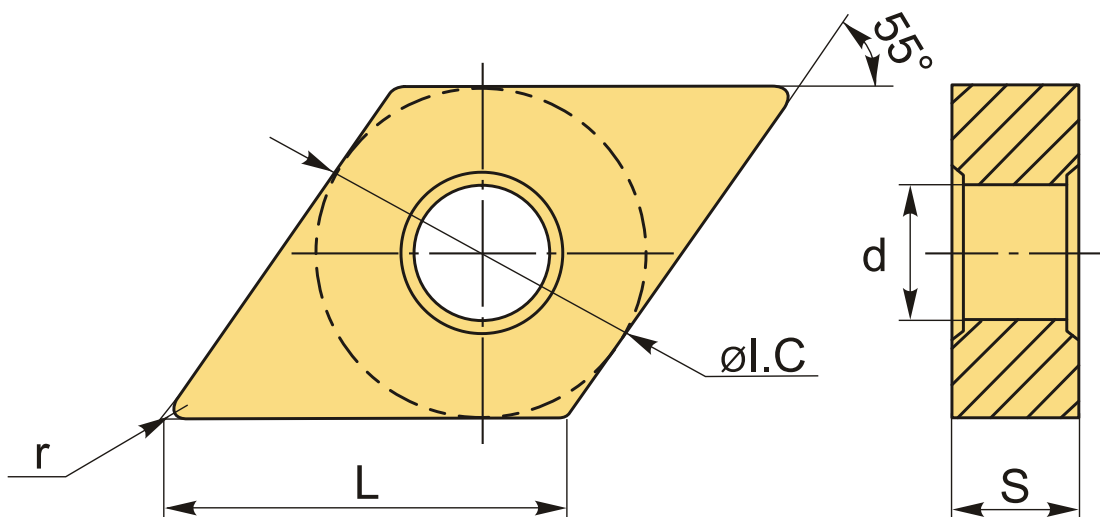
**9 088 Т** с НДС (за 1шт.)

Бренд: YG-1



## ОПИСАНИЕ

Сменная твердосплавная пластина по металлу DNMG. Ромбическая 55°. Группа обрабатываемых материалов по ISO: S.



## ТЕХНИЧЕСКИЕ ХАРАКТЕРИСТИКИ

Бренд:	YG-1
Вид обработки:	M (получистовая)
Марка:	DNMG
Вид пластины:	твердосплавные
Тип пластины (форма):	D-ромбическая 55°
Задний угол:	N-0°
Размер пластины:	15
Обр-мый материал:	S (жаропрочные)

Стружкойлом точения:	SM-YG-1
Радиус, r:	0.8 мм
Сплав:	YG401
L:	15 мм
ØI.C:	12.7 мм
S:	4.76 мм
d:	5.16 мм
Вес:	0.015 кг
Вес:	0.015 кг

