



DNMG150604-MM YG3030 пластина для точения

Код: 18007

9 953 Т с НДС (за 1шт.)

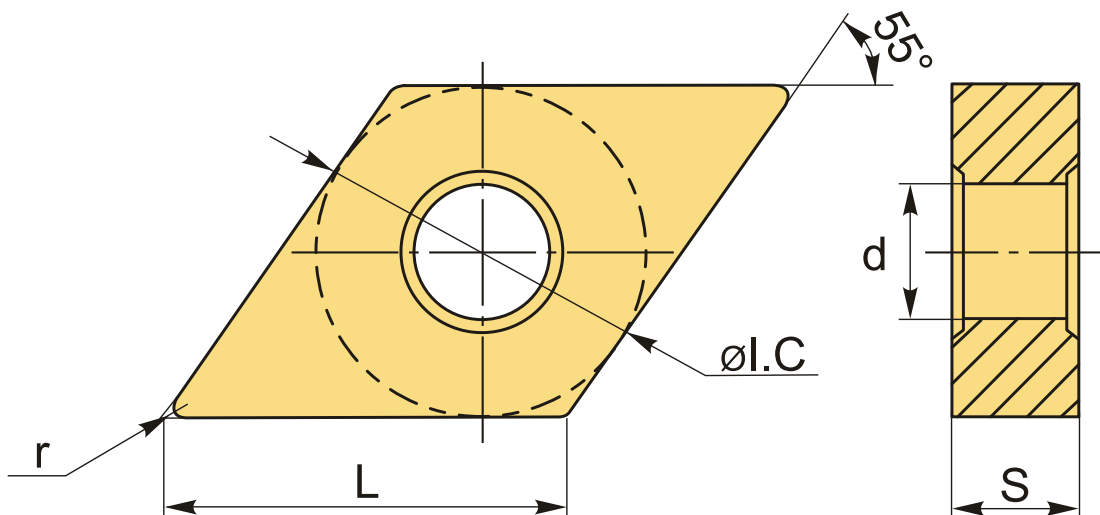
Бренд: YG-1



ОПИСАНИЕ

Сменная твердосплавная пластина по металлу DNMG. Ромбическая 55°. Группа обрабатываемых материалов по ISO: P, M.

>



ТЕХНИЧЕСКИЕ ХАРАКТЕРИСТИКИ

Бренд:	YG-1
Вид обработки:	M (получистовая) R (черновая)
Марка:	DNMG
Вид пластины:	твердосплавные
Тип пластины (форма):	D-ромбическая 55°
Задний угол:	N-0°
Размер пластины:	15

Обр-мый материал:

Р (сталь)
М (нержавеющая сталь)

Стружколом точения: ММ-YG-1

Радиус, г: 0.4 мм

Сплав: YG3030

L: 15 мм

ØI.C: 12.7 мм

S: 6.35 мм

d: 5.16 мм

Вес: 0.019 кг

Вес: 0.019 кг

