



DNMG110404-UL YG3010 пластина для точения

Код: 17992

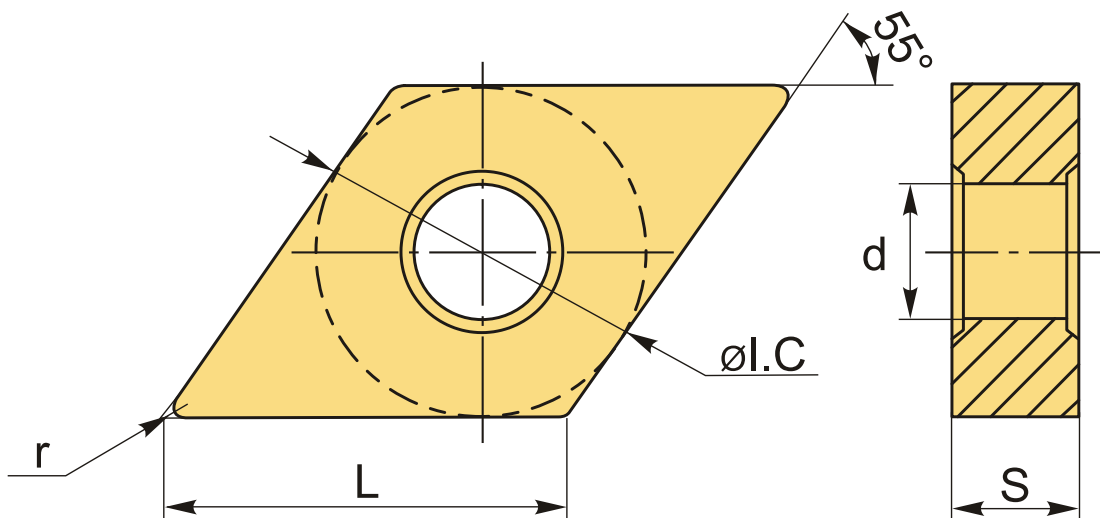
6 923 Т с НДС (за 1шт.)

Бренд: YG-1



ОПИСАНИЕ

Сменная твердосплавная пластина по металлу DNMG. Ромбическая 55°. Группа обрабатываемых материалов по ISO: P, K.



ТЕХНИЧЕСКИЕ ХАРАКТЕРИСТИКИ

Бренд:	YG-1
Вид обработки:	L (чистовая) M (получистовая)
Марка:	DNMG
Вид пластины:	твердосплавные
Тип пластины (форма):	D-ромбическая 55°
Задний угол:	N-0°
Размер пластины:	11

Обр-мый материал:

P (сталь)
K (чугун)

Стружколом точения:

UL-YG-1

Радиус, r:

0.4 мм

Сплав:

YG3010

L:

11.2 мм

øI.C:

9.53 мм

S:

4.76 мм

d:

3.81 мм

Вес:

0.008 кг

Вес:

0.008 кг

