

CNGG120404-SF YG401 пластина для точения

Код: 17987

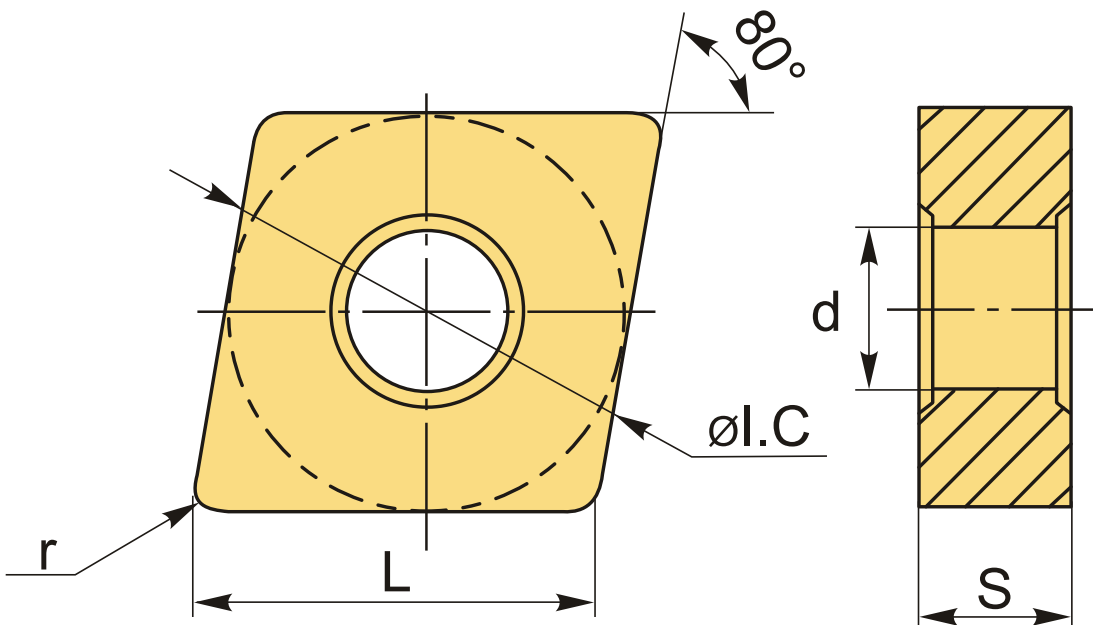
9 710 Т с НДС (за 1шт.)

Бренд: YG-1



ОПИСАНИЕ

Сменная твердосплавная пластина по металлу. Ромбическая 80°. Группа обрабатываемых материалов по ISO: S.



ТЕХНИЧЕСКИЕ ХАРАКТЕРИСТИКИ

| | |
|-----------------------|----------------------------------|
| Бренд: | YG-1 |
| Вид обработки: | L (чистовая) M (получистовая) |
| Марка: | CNGG |
| Вид пластины: | твердосплавные |
| Тип пластины (форма): | C-ромбическая 80° |
| Задний угол: | N-0° |

| | |
|----------------------|-----------------|
| Размер пластины: | 12 |
| Обр-мый материал: | S (жаропрочные) |
| Стружкойлом точения: | SF-YG-1 |
| Радиус, г: | 0.4 мм |
| Сплав: | YG401 |
| L: | 12.9 мм |
| ØI.C: | 12.7 мм |
| S: | 4.76 мм |
| d: | 5.16 мм |
| Вес: | 0.011 кг |
| Вес: | 0.011 кг |

