



**IH20F-08005-08060-R4 фреза радиусная  
твердосплавная**

Код: 17931

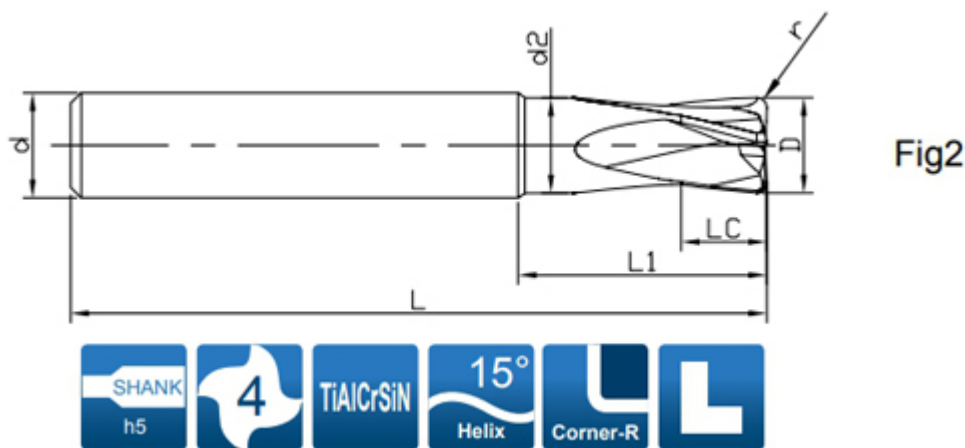
**30 884 Т** с НДС (за 1 шт.)

Бренд: Intool



**ОПИСАНИЕ**

Фреза монолитная твердосплавная по металлу для фрезерного станка, радиусная. Диаметр - 8 мм, радиус - 0.5 мм. Длина рабочей части - 8 мм, общая длина - 60 мм. Диаметр хвостовика - 8 мм. Угол наклона спирали 15°. Количество зубьев - 4. Группа обрабатываемых материалов: P, H.



⊙ - Оптимальное применение ○ - Возможное применение

Материал заготовки				
P		H		
1234	5	1	2	3 4
Углеродистая, легированная сталь (<35HRC)	Легированная, инструментальная сталь (35-48HRC)	Закаленная ст. (45-55HRC)	Закаленная ст. (55-60HRC)	Закаленная ст. (> 60HRC)
	⊙	⊙	⊙	⊙

**ТЕХНИЧЕСКИЕ ХАРАКТЕРИСТИКИ**

Бренд:	Intool
Радиусные фрезы:	IH20F-R4

Обработка материалов до (макс.):	60 HRC
Марка фрезы:	IN20F-R4
Вид фрезы:	цельные твердосплавные
∅D фрезы:	8 мм
Тип фрезы:	радиусная
Угол наклона спирали фрезы:	15 °
Обрабатываемый материал:	P - сталь H - твердые материалы
∅d:	8 мм
Количество зубьев:	4
L:	60 мм
L1:	16 мм
Lc:	8 мм
R:	0.5 мм
d2:	7.6 мм
Покрытие:	TiAlCrSiN
Вес:	0.044 кг
Вес:	0.044 кг

