



**IN36-16-45100-E4A45 фреза концевая
твердосплавная**

Код: 17903

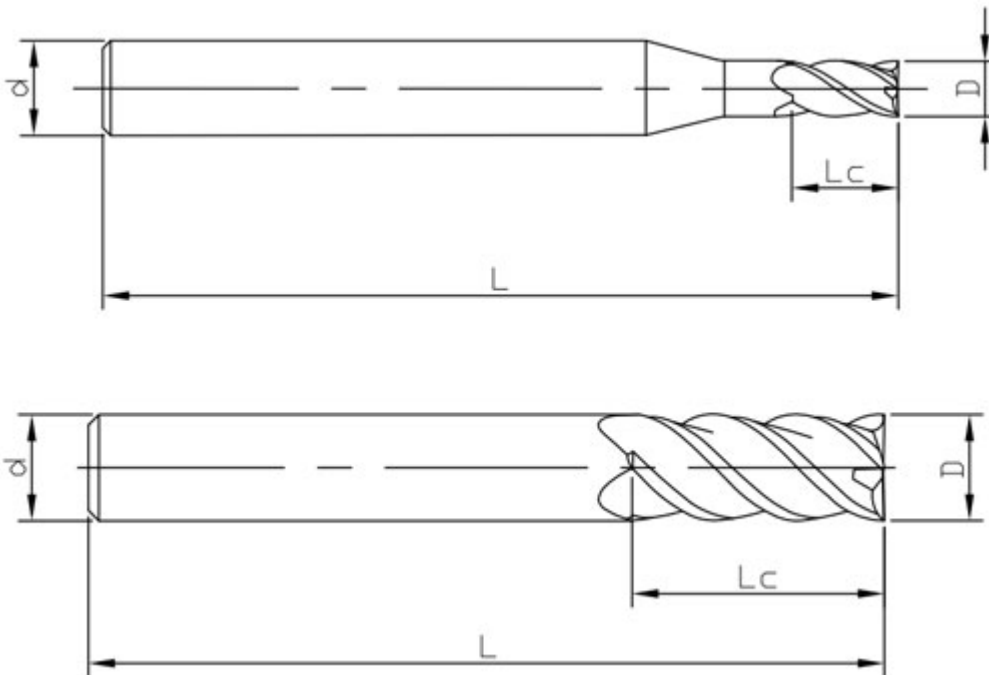
146 922 Т с НДС (за 1 шт.)

Бренд: Intool



ОПИСАНИЕ

Фреза монолитная твердосплавная по металлу для фрезерного станка, концевая. Диаметр - 16 мм. Длина рабочей части - 45 мм, общая длина - 100 мм. Диаметр хвостовика - 16 мм. Угол наклона спирали 45°. Количество зубьев - 4. Группа обрабатываемых материалов: P, H.



⊙ - Оптимальное применение ○ - Возможное применение

Материал заготовки				
P		H		
1234	5	1	2	3 4
Углеродистая, легированная сталь (<35HRC)	Легированная, инструментальная сталь (35-48HRC)	Закаленная ст. (45-55HRC)	Закаленная ст. (55-60HRC)	Закаленная ст. (> 60HRC)
○	○	⊙	⊙	⊙

ТЕХНИЧЕСКИЕ ХАРАКТЕРИСТИКИ

Бренд:	Intool
Концевые фрезы:	IN36-E4A45
Обработка материалов до (макс.):	60 HRC
Марка фрезы:	IN36-E4A45
Вид фрезы:	цельные твердосплавные
∅D фрезы:	16 мм
Тип фрезы:	концевая
Угол наклона спирали фрезы:	45 °
Обрабатываемый материал:	P - сталь H - твердые материалы
∅d:	16 мм
Количество зубьев:	4
L:	100 мм
Lc:	45 мм
Покрытие:	TiAlSiN
Вес:	0.260 кг
Вес:	0.260 кг

