



DCMT070204-MM IP2520 пластина для точения

Код: 17858

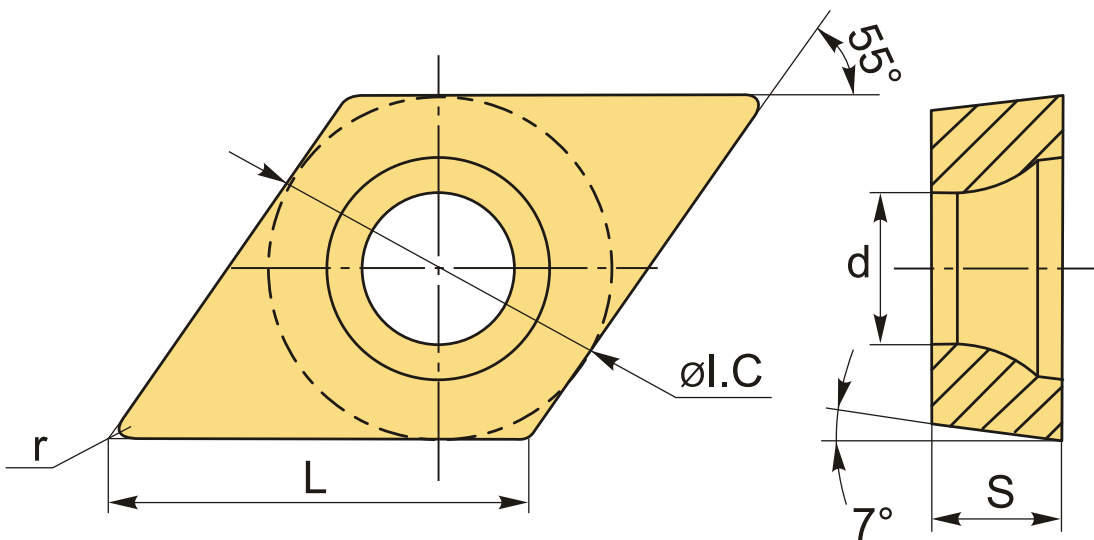
3 215 ₮ с НДС (за 1шт.)

Бренд: Intool



ОПИСАНИЕ

Сменная твердосплавная пластина по металлу DCMT. Ромбическая 55°. Группа обрабатываемых материалов по ISO: P.



ТЕХНИЧЕСКИЕ ХАРАКТЕРИСТИКИ

Бренд:	Intool
Вид обработки:	М (получистовая)
Марка:	DCMT
Вид пластины:	твердосплавные
Тип пластины (форма):	D-ромбическая 55°
Задний угол:	C-7°
Размер пластины:	7
Обр-мый материал:	P (сталь)

Стружкойлом точения:	MM
Радиус, r:	0.4 мм
Сплав:	IP2520
L:	7.8 мм
ØI.C:	6.35 мм
S:	2.38 мм
d:	2.8 мм
Вес:	0.003 кг
Вес:	0.003 кг

