



CCMT09T304-MM IP2520 пластина для точения

Код: 17855

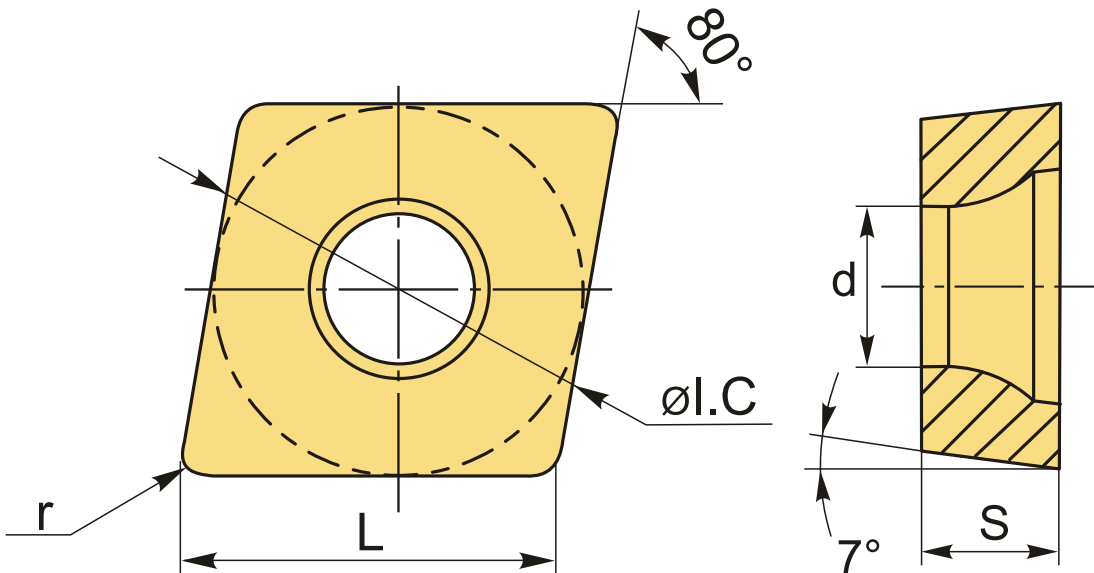
2 932 ₮ с НДС (за 1шт.)

Бренд: Intool



ОПИСАНИЕ

Сменная токарная твердосплавная пластина по металлу CCMT. Ромбическая 80°. Группа обрабатываемых материалов по ISO: P.



ТЕХНИЧЕСКИЕ ХАРАКТЕРИСТИКИ

| | |
|-----------------------|-------------------|
| Бренд: | Intool |
| Вид обработки: | M (получистовая) |
| Марка: | CCMT |
| Вид пластины: | твердосплавные |
| Тип пластины (форма): | C-ромбическая 80° |
| Задний угол: | C-7° |
| Размер пластины: | 9 |

Обр-мый материал:

P (сталь)

Стружкойлом точения:

MM

Радиус, г:

0.4 мм

Сплав:

IP2520

L:

9.7 мм

ØI.C:

9.525 мм

S:

3.97 мм

d:

4.4 мм

Вес:

0.005 кг

Вес:

0.005 кг

