



TNMG220412-QR IP2530 пластина для точения

Код: 17835

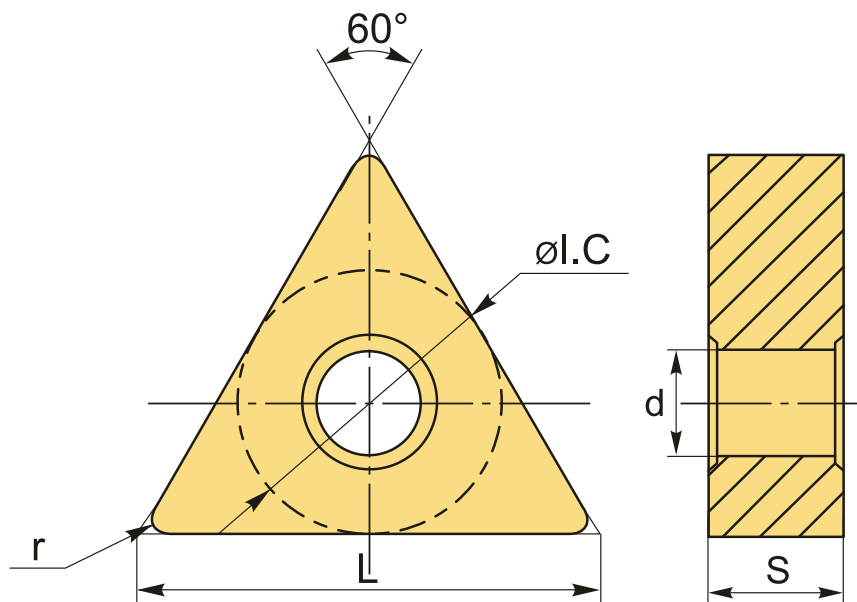
4 879 ₸ с НДС (за 1шт.)

Бренд: Intool



ОПИСАНИЕ

Сменная твердосплавная пластина по металлу TNMG. Треугольная 60°. Группа обрабатываемых материалов по ISO: P.



ТЕХНИЧЕСКИЕ ХАРАКТЕРИСТИКИ

Бренд:	Intool
Вид обработки:	R (черновая)
Марка:	TNMG
Вид пластины:	твердосплавные
Тип пластины (форма):	T-треугольная
Задний угол:	N-0°

Размер пластины:	22
Обр-мый материал:	P (сталь)
Стружкой точения:	QR
Радиус, r:	1.2 мм
Сплав:	IP2530
L:	22 мм
ØI.C:	12.7 мм
S:	4.76 мм
d:	5.16 мм
Вес:	0.015 кг
Вес:	0.015 кг

